

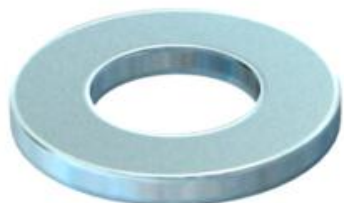
Fiche technique

Rondelle F

Référence: 3402460



Rondelle à usage universel.



CE

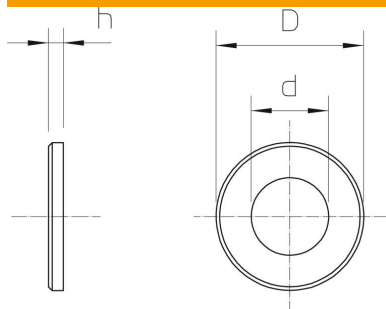
St acier

F galvanisé à chaud

Données sources

Référence	3402460
Type	966 M10 F
Désignation 1	Rondelle plate
Désignation 2	selon DIN 125/A
Fabricant	OBO
Dimension	M10
Matériau	acier
Surface	galvanisé à chaud
Norme de surface	DIN 267, Teil 10
Unité d'emballage minimale	100
Unité de mesure	Pièces
Poids	0,327 kg
Unité de poids	kg/100 paires

Dimensions



Épaisseur de tôle	0,08 dans
Cote D	0,79 dans
Cote d	0,43 dans
Cote d	11 mm
Dimension d max.	20 mm
Dimension d min.	20 mm
Dimension h	2 mm

Fiche technique

Rondelle F

Référence: 3402460



Caractéristiques techniques

Filetage	M10
Diamètre intérieur	10,5 mm
Diamètre du trou	10,5 mm
épaisseur du matériau	2 mm
Forme de l'orifice	rond