

Technische fiche

Aardingsklem type 952

Artikelnummer: 5052092



- Voor buizen 1/2 - 2" of Ø 11,5-60 mm
- Aansluitmogelijkheden: kabels 16-70 mm² of ronde geleider tot Rd 10 met onverliesbare aandrukstroom van RVS
- Met 2 zeskantbouten M6 x 16 en 2 zeskantbouten M8 x 20 van staal, vuurverzinkt
- Klembovendeeel met aangegoten klemstuk van spuitgietzink, klemonderstuk van staal, vuurverzinkt

St Staal

FT thermisch verzinkt

Stamgegevens

Artikelnummer	5052092
Type	952 Z 3/4
Omschrijving 1	Aardingsklem
Omschrijving 2	voor staalband
Fabrikant	OBO
Dimensie	3/4"
Materiaal	staal
Oppervlak	thermisch verzinkt
Oppervlaktenorm	DIN EN ISO 1461
Kleinste verkoop-eenheid	5
Eenheid van hoeveelheid	Stuk
Gewicht	26,78 kg
Eenheid gewicht	kg/100 paar

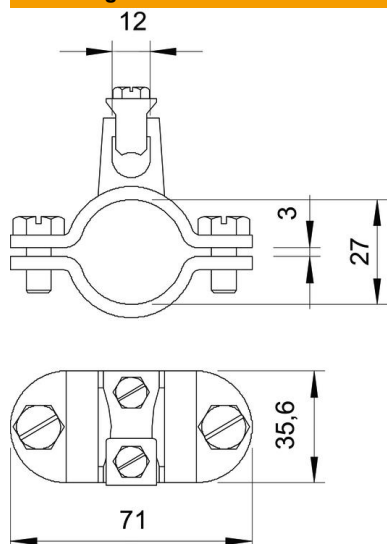
Technische fiche

Aardingsklem type 952

Artikelnummer: 5052092



Afmetingen



Maat A	71 mm
Maat D	27 mm
Maat X	3 mm

Technische gegevens

Aantal geleiders	1
Doorsnede aan te sluiten kabel max.	70 mm ²
Doorsnede aan te sluiten kabel min.	16 mm ²
Spanbereik D	3/4
Spanbereik D max.	27 mm
Spanbereik D min.	24 mm