

Technische fiche

Aardingsklem type 952

Artikelnummer: 5052076



- Voor buizen 1/2 - 2" of Ø 11,5-60 mm
- Aansluitmogelijkheden: kabels 16-70 mm² of ronde geleider tot Rd 10 met onverliesbare aandrukstroom van RVS
- Met 2 zeskantbouten M6 x 16 en 2 zeskantbouten M8 x 20 van staal, vuurverzinkt
- Klembovendeeel met aangegoten klemstuk van spuitgietzink, klemonderstuk van staal, vuurverzinkt

St Staal

FT thermisch verzinkt

Stamgegevens

Artikelnummer	5052076
Type	952 Z 1/2
Omschrijving 1	Aardingsklem
Omschrijving 2	voor staalband
Fabrikant	OBO
Dimensie	1/2"
Materiaal	staal
Oppervlak	thermisch verzinkt
Oppervlaktenorm	DIN EN ISO 1461
Kleinste verkoop-eenheid	5
Eenheid van hoeveelheid	Stuk
Gewicht	24,88 kg
Eenheid gewicht	kg/100 paar

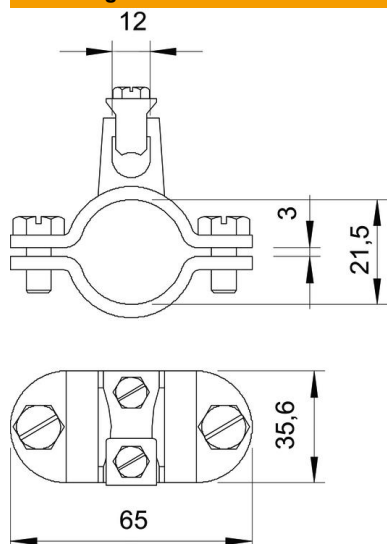
Technische fiche

Aardingsklem type 952

Artikelnummer: 5052076



Afmetingen



Maat A	65 mm
Maat D	21,5 mm
Maat X	3 mm

Technische gegevens

Aantal geleiders	1
Doorsnede aan te sluiten kabel max.	70 mm ²
Doorsnede aan te sluiten kabel min.	16 mm ²
Spanbereik D	1/2
Spanbereik D max.	21,5 mm
Spanbereik D min.	18,5 mm