

# Technische fiche

## Aardingsklem type 952

Artikelnummer: 5052157



- Voor buizen 1/2 - 2" of  $\varnothing$  11,5-60 mm
- Aansluitmogelijkheden: kabels 16-70 mm<sup>2</sup> of ronde geleider tot Rd 10 met onverliesbare aandrukstroom van RVS
- Met 2 zeskantbouten M6 x 16 en 2 zeskantbouten M8 x 20 van staal, vuurverzinkt
- Klembovendeeel met aangegoten klemstuk van spuitgietzink, klemonderstuk van staal, vuurverzinkt

**St** Staal

**FT** thermisch verzinkt

### Stamgegevens

Artikelnummer	5052157
Type	952 Z 1 1/2
Omschrijving 1	Aardingsklem
Omschrijving 2	voor staalband
Fabrikant	OBO
Dimensie	1 1/2"
Materiaal	staal
Oppervlak	thermisch verzinkt
Oppervlaktenorm	DIN EN ISO 1461
Kleinste verkoop-eenheid	5
Eenheid van hoeveelheid	Stuk
Gewicht	34,72 kg
Eenheid gewicht	kg/100 paar

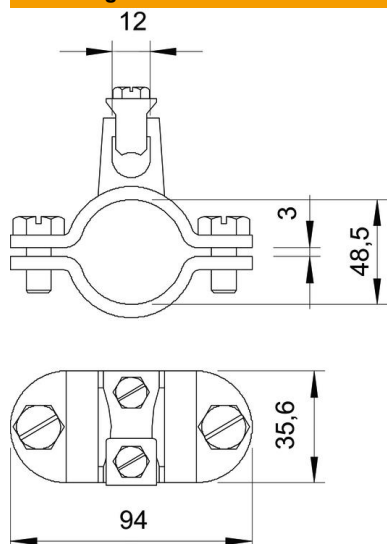
# Technische fiche

## Aardingsklem type 952

Artikelnummer: 5052157



### Afmetingen



Maat A	94 mm
Maat D	48,5 mm
Maat X	3 mm

### Technische gegevens

Aantal geleiders	1
Doorsnede aan te sluiten kabel max.	70 mm <sup>2</sup>
Doorsnede aan te sluiten kabel min.	16 mm <sup>2</sup>
Spanbereik D	1 1/2
Spanbereik D max.	48,5 mm
Spanbereik D min.	45,5 mm