

Technische fiche

Kabeloog G

Artikelnummer: 5301033



Kabeloog volgens DIN 65457.



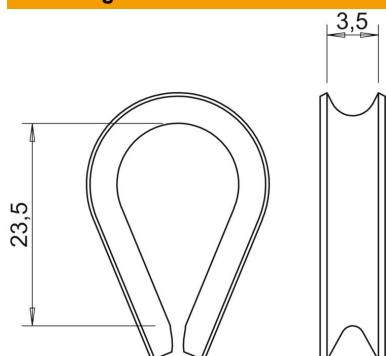
St Staal

G galvanisch verzinkt

Stamgegevens

Artikelnummer	5301033
Type	946 3 G
Omschrijving 1	Kabeloog
Fabrikant	OBO
Dimensie	3mm
Materiaal	staal
Oppervlak	galvanisch verzinkt
Oppervlakenorm	EN ISO 19598 / EN ISO 4042
Kleinste verkoop-eenheid	25
Eenheid van hoeveelheid	Stuk
Gewicht	0,21 kg
Eenheid gewicht	kg/100 paar

Afmetingen



Maat A	23,5 mm
Maat B	3,5 mm

Technische gegevens

Type accessoire voor tuidraden voor kabeldiameter min.	Kabeloog 3 mm
--	------------------