

# Fiche technique

## Cosse à câble FT

Référence: 5301106



Cosse de câble selon la norme DIN 65457.



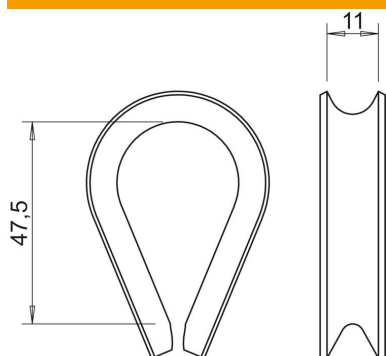
**St** acier

**FT** galvanisé à chaud par trempage

### Données sources

Référence	5301106
Type	946 10 FT
Désignation 1	Cosse à câble
Fabricant	OBO
Dimension	10mm
Matériau	acier
Surface	galvanisé à chaud par trempage
Norme de surface	DIN EN ISO 1461
Unité d'emballage minimale	10
Unité de mesure	Pièces
Poids	2,9 kg
Unité de poids	kg/100 paires

### Dimensions



Cote A	47,5 mm
Cote B	11 mm

### Caractéristiques techniques

Type d'accessoire de câble tendeur	Cosse à câble
pour diamètre de câbles min.	10 mm