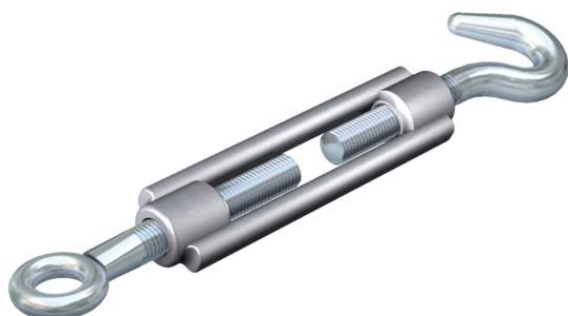


Fiche technique

Tendeur G

Référence: 5300037



Avec crochet et anneau, selon la norme DIN 1480.

CE

St acier

G galvanisé

Données sources

Référence	5300037
Type	945 M6 G
Désignation 1	Tendeur
Fabricant	OBO
Dimension	M6
Matériau	acier
Surface	galvanisé
Norme de surface	EN ISO 19598 / EN ISO 4042
Unité d'emballage minimale	5
Unité de mesure	Pièces
Poids	8,642 kg
Unité de poids	kg/100 paires

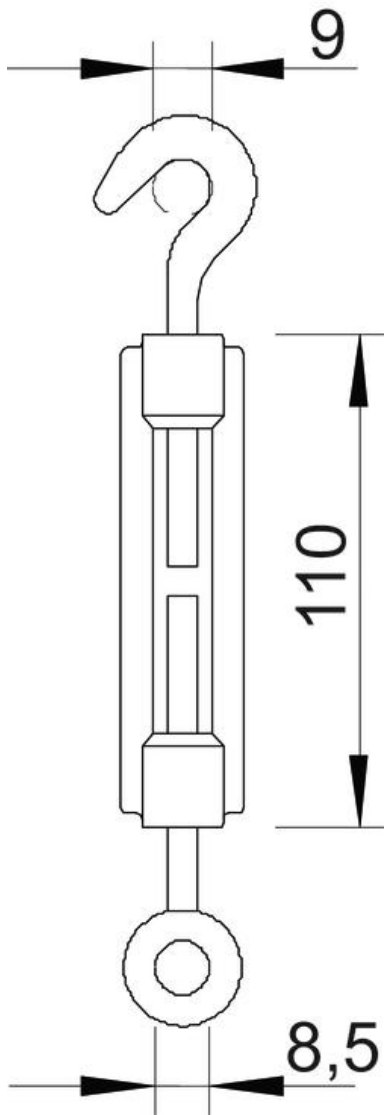
Fiche technique

Tendeur G

Référence: 5300037



Dimensions



Cote A	9 mm
Cote B	8,5 mm
Cote C	110 mm

Caractéristiques techniques

Charge de rupture	2 kN
Filetage	M6
Longueur de l'écrou de serrage C	110 mm
Portée	80 mm