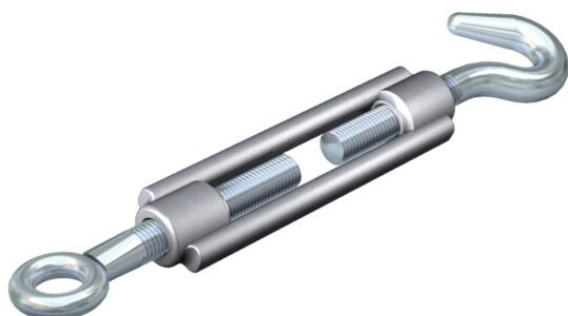


# Technische fiche

## Spanklem G

Artikelnummer: 5300061



Met haak en oog, conform DIN 1480.

CE

- St** Staal
- G** galvanisch verzinkt

### Stamgegevens

Artikelnummer	5300061
Type	945 M12 G
Omschrijving 1	Spanklem
Fabrikant	OBO
Dimensie	M12
Materiaal	staal
Oppervlak	galvanisch verzinkt
Oppervlaktenorm	EN ISO 19598 / EN ISO 4042
Kleinste verkoop-eenheid	5
Eenheid van hoeveelheid	Stuk
Gewicht	53 kg
Eenheid gewicht	kg/100 paar

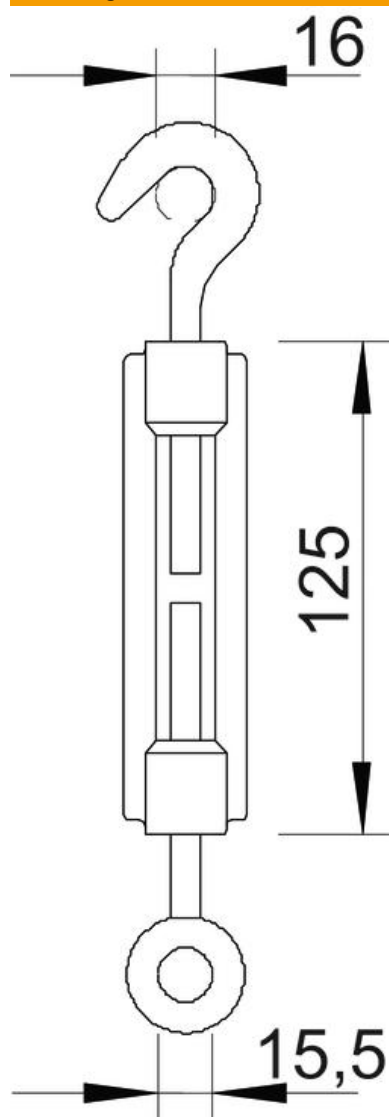
# Technische fiche

## Spanklem G

Artikelnummer: 5300061



### Afmetingen



Maat A	16 mm
Maat B	15,5 mm
Maat C	125 mm

### Technische gegevens

Breukbelasting	7 kN
Schroefdraad	M12
Lengte van spanmoer C	125 mm
Spanwijdte	85 mm