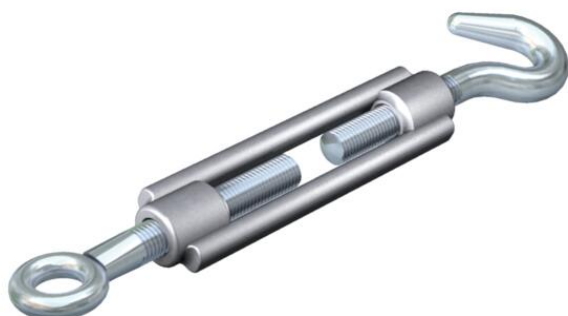


Fiche technique

Tendeur G

Référence: 5300061



Avec crochet et anneau, selon la norme DIN 1480.

CE

St acier

G galvanisé

Données sources

Référence	5300061
Type	945 M12 G
Désignation 1	Tendeur
Fabricant	OBO
Dimension	M12
Matériau	acier
Surface	galvanisé
Norme de surface	EN ISO 19598 / EN ISO 4042
Unité d'emballage minimale	5
Unité de mesure	Pièces
Poids	53 kg
Unité de poids	kg/100 paires

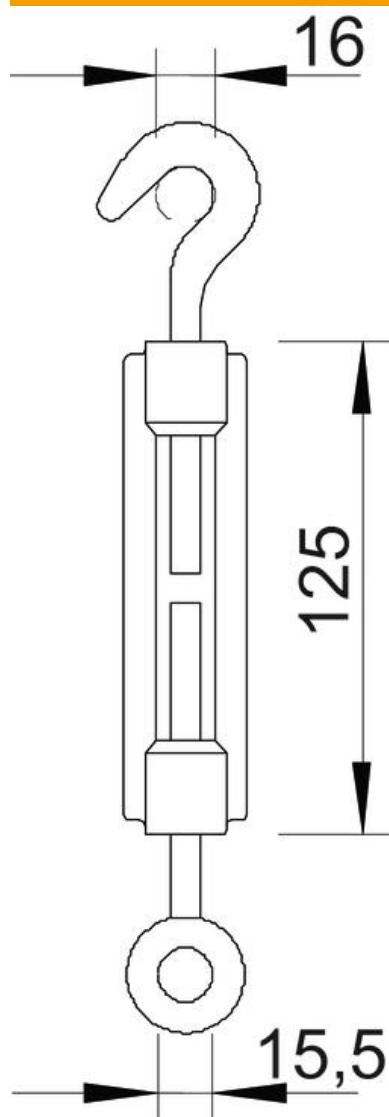
Fiche technique

Tendeur G

Référence: 5300061



Dimensions



Cote A	16 mm
Cote B	15,5 mm
Cote C	125 mm

Caractéristiques techniques

Charge de rupture	7 kN
Filetage	M12
Longueur de l'écrou de serrage C	125 mm
Portée	85 mm