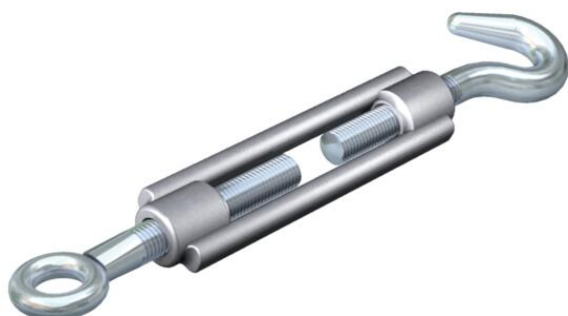


Technische fiche

Spanklem G

Artikelnummer: 5300053



Met haak en oog, conform DIN 1480.

CE

- St** Staal
- G** galvanisch verzinkt

Stamgegevens

Artikelnummer	5300053
Type	945 M10 G
Omschrijving 1	Spanklem
Fabrikant	OBO
Dimensie	M10
Materiaal	staal
Oppervlak	galvanisch verzinkt
Oppervlaktenorm	EN ISO 19598 / EN ISO 4042
Kleinste verkoop-eenheid	5
Eenheid van hoeveelheid	Stuk
Gewicht	33,65 kg
Eenheid gewicht	kg/100 paar

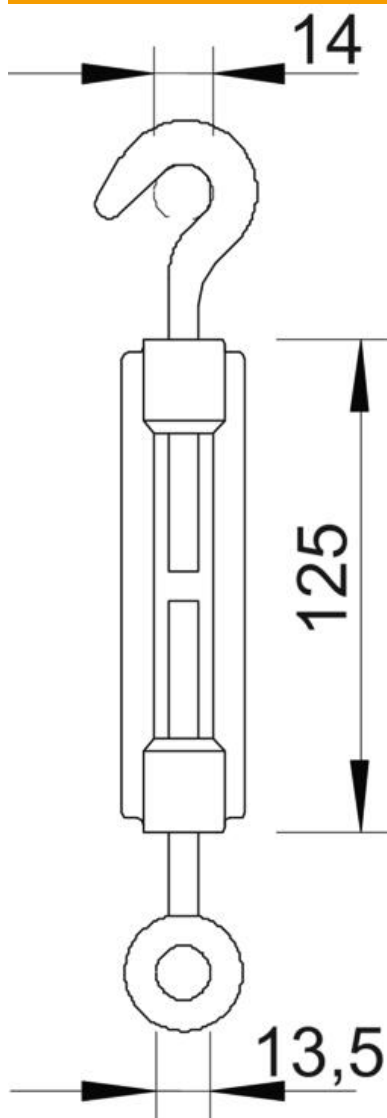
Technische fiche

Spanklem G

Artikelnummer: 5300053



Afmetingen



Maat A	14 mm
Maat B	13,5 mm
Maat C	125 mm

Technische gegevens

Breukbelasting	5 kN
Schroefdraad	M10
Lengte van spanmoer C	125 mm
Spanwijdte	80 mm