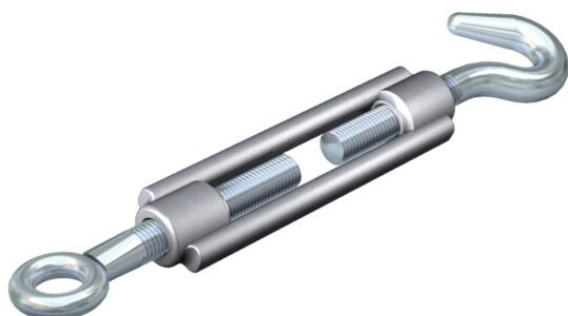


# Fiche technique

## Tendeur G

Référence: 5300053



Avec crochet et anneau, selon la norme DIN 1480.

CE

St acier

G galvanisé

### Données sources

Référence	5300053
Type	945 M10 G
Désignation 1	Tendeur
Fabricant	OBO
Dimension	M10
Matériau	acier
Surface	galvanisé
Norme de surface	EN ISO 19598 / EN ISO 4042
Unité d'emballage minimale	5
Unité de mesure	Pièces
Poids	33,65 kg
Unité de poids	kg/100 paires

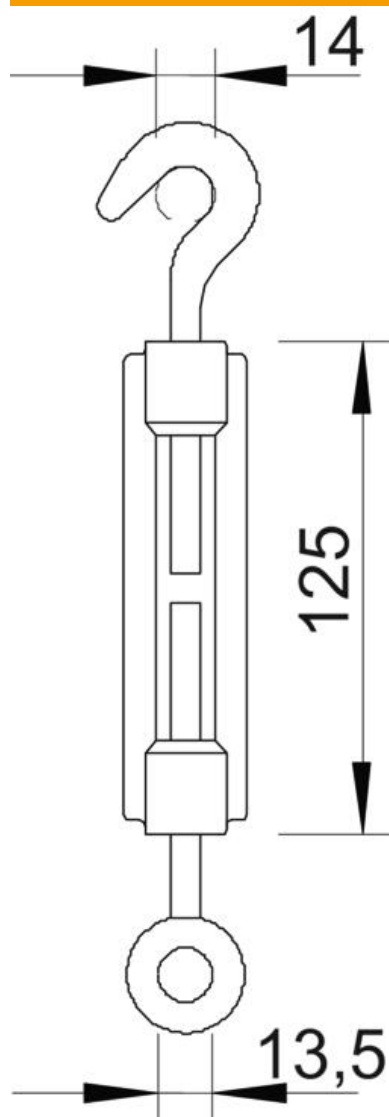
# Fiche technique

## Tendeur G

Référence: 5300053



### Dimensions



Cote A	14 mm
Cote B	13,5 mm
Cote C	125 mm

### Caractéristiques techniques

Charge de rupture	5 kN
Filetage	M10
Longueur de l'écrou de serrage C	125 mm
Portée	80 mm