

# Fiche technique

## Crochet de plafond

Référence: 3450120



Crochet de plafond avec filetage pour vis à bois laminé

CE

**St** acier

**G** galvanisé

### Données sources

|                            |                            |
|----------------------------|----------------------------|
| Référence                  | 3450120                    |
| Type                       | 915 4.3x120 G              |
| Désignation 1              | Crochet de plafond         |
| Désignation 2              | avec filetage bois         |
| Fabricant                  | OBO                        |
| Dimension                  | 4,2x120mm                  |
| Matériau                   | acier                      |
| Surface                    | galvanisé                  |
| Norme de surface           | EN ISO 19598 / EN ISO 4042 |
| Unité d'emballage minimale | 100                        |
| Unité de mesure            | Pièces                     |
| Poids                      | 1,662 kg                   |
| Unité de poids             | kg/100 paires              |

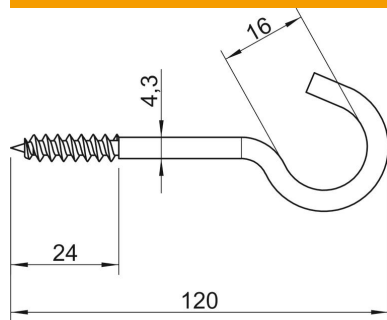
# Fiche technique

## Crochet de plafond

Référence: 3450120



### Dimensions



|          |        |
|----------|--------|
| Longueur | 120 mm |
| Cote L   | 120 mm |
| Cote L1  | 24 mm  |

### Caractéristiques techniques

|                                 |        |
|---------------------------------|--------|
| Charge de rupture               | 0,2 kN |
| Longueur du filetage            | 24 mm  |
| Diamètre du crochet             | 16 mm  |
| Avec gaine en matière plastique | non    |
| Diamètre du matériau            | 4,3 mm |