

# Fiche technique

## Crochet de plafond

Référence: 3450066



Crochet de plafond avec filetage pour vis à bois laminé

CE

**St** acier

**G** galvanisé

### Données sources

Référence	3450066
Type	915 3.9x60 G
Désignation 1	Crochet de plafond
Désignation 2	avec filetage bois
Fabricant	OBO
Dimension	3,9x60mm
Matériau	acier
Surface	galvanisé
Norme de surface	EN ISO 19598 / EN ISO 4042
Unité d'emballage minimale	100
Unité de mesure	Pièces
Poids	0,8 kg
Unité de poids	kg/100 paires

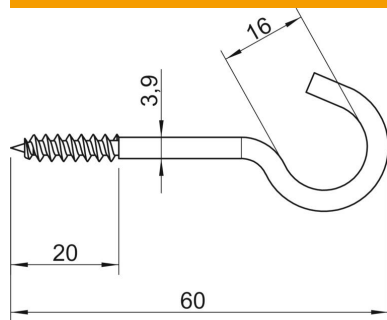
# Fiche technique

## Crochet de plafond

Référence: 3450066



### Dimensions



Longueur	60 mm
Cote L	60 mm
Cote L1	20 mm

### Caractéristiques techniques

Charge de rupture	0,15 kN
Longueur du filetage	20 mm
Diamètre du crochet	16 mm
Avec gaine en matière plastique	non
Diamètre du matériau	3,9 mm