

Fiche technique

Crochet de plafond

Référence: 3450058



Crochet de plafond avec filetage pour vis à bois laminé

CE

St acier

G galvanisé

Données sources

Référence	3450058
Type	915 3.9x50 G
Désignation 1	Crochet de plafond
Désignation 2	avec filetage bois
Fabricant	OBO
Dimension	3,9x50mm
Matériau	acier
Surface	galvanisé
Norme de surface	EN ISO 19598 / EN ISO 4042
Unité d'emballage minimale	100
Unité de mesure	Pièces
Poids	0,724 kg
Unité de poids	kg/100 paires

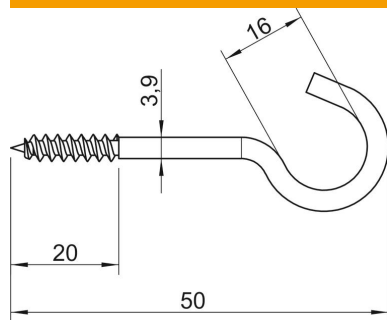
Fiche technique

Crochet de plafond

Référence: 3450058



Dimensions



Longueur	50 mm
Cote L	50 mm
Cote L1	20 mm

Caractéristiques techniques

Charge de rupture	0,15 kN
Longueur du filetage	20 mm
Diamètre du crochet	16 mm
Avec gaine en matière plastique	non
Diamètre du matériau	3,9 mm