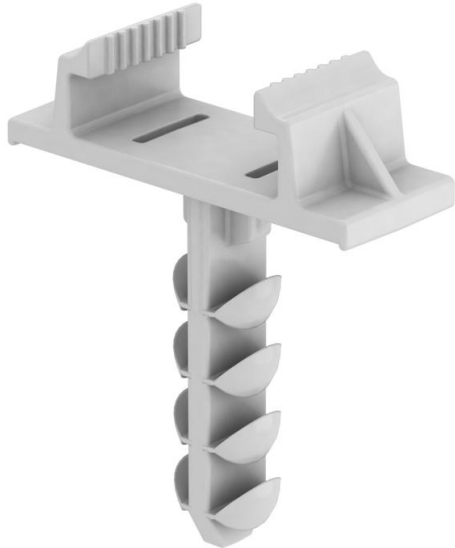


Fiche technique

Cheville emboîtable pour collier Quick type 2957

Référence: 2351650



Cheville emboîtable pour collier Quick de type 2957. La cheville est fixée par encliquetage sur le collier Quick. Convient pour montage rapide dans le béton et la maçonnerie.

La cheville est insérée dans le trou de forage jusqu'à ce que le bord inférieur de la pince soit en contact.



PA polyamide

Données sources

Référence	2351650
Type	910 STQS 6x26
Désignation 1	Cheilles emboîtables
Désignation 2	pour collier Quick 2957
Fabricant	OBO
Dimension	6x26mm
Coloris	gris clair ; RAL 7035
Matériau	polyamide
Unité d'emballage minimale	100
Unité de mesure	Pièces
Poids	0,11 kg
Unité de poids	kg/100 paires

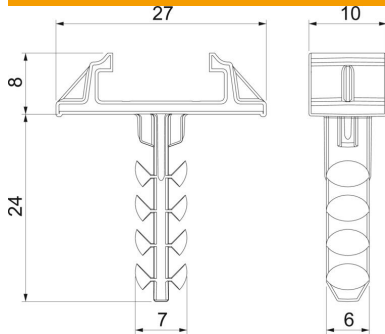
Fiche technique

Cheville emboîtable pour collier Quick type 2957



Référence: 2351650

Dimensions



Longueur	26 mm
Cote L	26 mm

Caractéristiques techniques

Modèle	Tampons enfichables
Profondeur de perçage	30 mm
Diamètre de perçage min.	6 mm
Convient pour fixation avec des colliers pour câbles	non
Convient pour béton cellulaire	oui
Convient pour vis à bois à tête hexagonale	non
Sans halogène	oui
Avec bord	oui
Avec vis	non