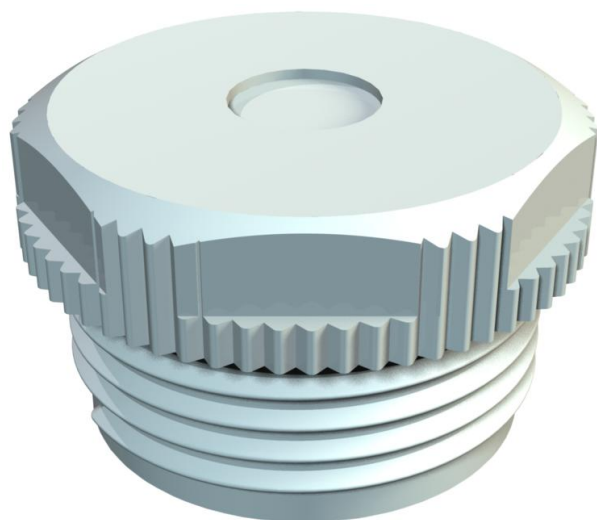


# Technische fiche

## Schroefdraadnippel, PG-schroefdraad, met doorstootmembraan

Artikelnummer: 2032503



Met doorstootmembraan, hierbij is de opening D voorgeperst, maar in eerste instantie gesloten.

Smoorspoelafdichting om in PG-schroefdraad te schroeven volgens DIN 40430. Met zelfafdichtende conus aan schroefdraaduiteinde, daardoor geen aansluitdraad-dichtring vereist.

Bereikbare beschermingsgraad bij zorgvuldige installatie IP54.

Met doorstootmembraan, hierbij is de opening D voorgeperst, maar in eerste instantie gesloten.



PE Polyethyleen

### Stamgegevens

Artikelnummer	2032503
Type	90 PG 9 DSMB
Omschrijving 1	Schroefdraadnippel
Omschrijving 2	met doorsteekmembraan
Fabrikant	OBO
Dimensie	PG9
Kleur	lichtgrijs; RAL 7035
Materiaal	Polyethyleen
Kleinste verkoop-eenheid	100
Eenheid van hoeveelheid	Stuk
Gewicht	0,156 kg
Eenheid gewicht	kg/100 paar

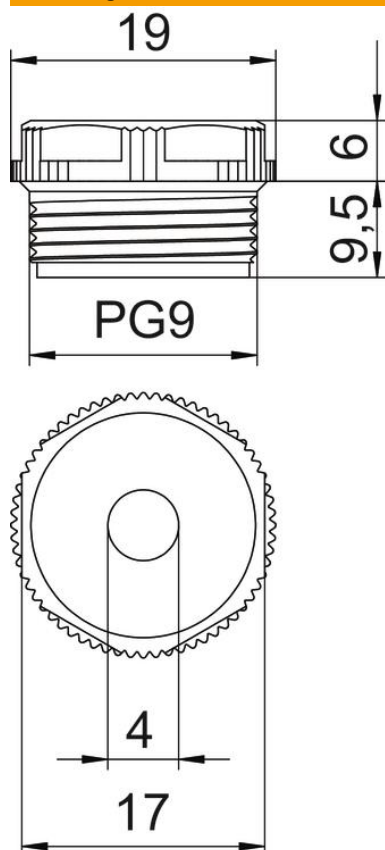
# Technische fiche

Schroefdraadnippel, PG-schroefdraad, met doorstootmembraan

Artikelnummer: 2032503



## Afmetingen



Maat D	4 mm
Afmeting e	19 mm
Maat L1	9,5 mm
Maat L2	6 mm

## Technische gegevens

Lengte schroefdraad	9,5 mm
Afmetingen	Pg 9
Halogeenvrij	ja
Sleutelwijdte	17
Beschermingsgraad	IP54