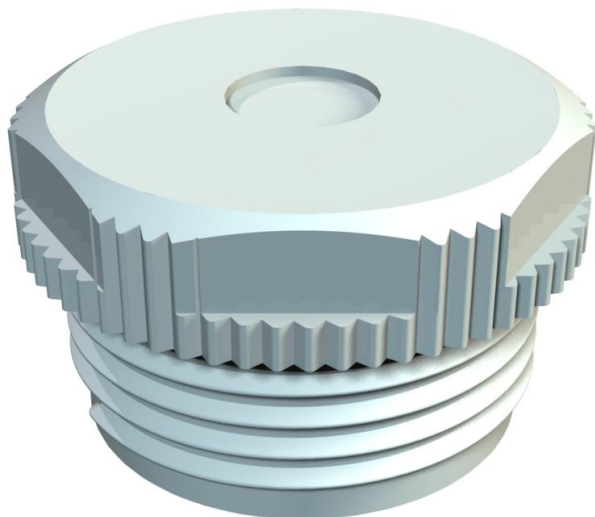


Technische fiche

Schroefdraadnippel, PG-schroefdraad, met doorstootmembraan

Artikelnummer: 2032554



Met doorstootmembraan, hierbij is de opening D voorgeperst, maar in eerste instantie gesloten.

Smoorspoelafdichting om in PG-schroefdraad te schroeven volgens DIN 40430. Met zelfafdichtende conus aan schroefdraaduiteinde, daardoor geen aansluitdraad-dichtring vereist.

Bereikbare beschermingsgraad bij zorgvuldige installatie IP54.

Met doorstootmembraan, hierbij is de opening D voorgeperst, maar in eerste instantie gesloten.



PE Polyethyleen

Stamgegevens

Artikelnummer	2032554
Type	90 PG21 DSMB
Omschrijving 1	Schroefdraadnippel
Omschrijving 2	met doorsteekmembraan
Fabrikant	OBO
Dimensie	PG21
Kleur	lichtgrijs; RAL 7035
Materiaal	Polyethyleen
Kleinste verkoop-eenheid	50
Eenheid van hoeveelheid	Stuk
Gewicht	0,422 kg
Eenheid gewicht	kg/100 paar

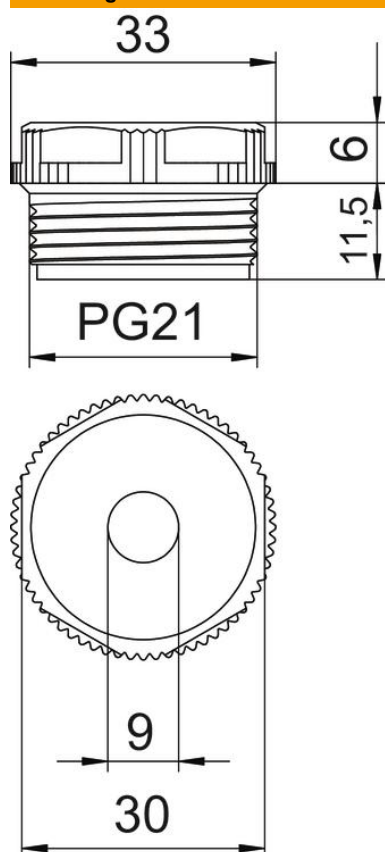
Technische fiche

Schroefdraadnippel, PG-schroefdraad, met doorstootmembraan

Artikelnummer: 2032554



Afmetingen



Maat D	9 mm
Afmeting e	33 mm
Maat L1	11,5 mm
Maat L2	6 mm

Technische gegevens

Lengte schroefdraad	11,5 mm
Afmetingen	Pg 21
Halogeenvrij	ja
Sleutelwijdte	30
Beschermingsgraad	IP54