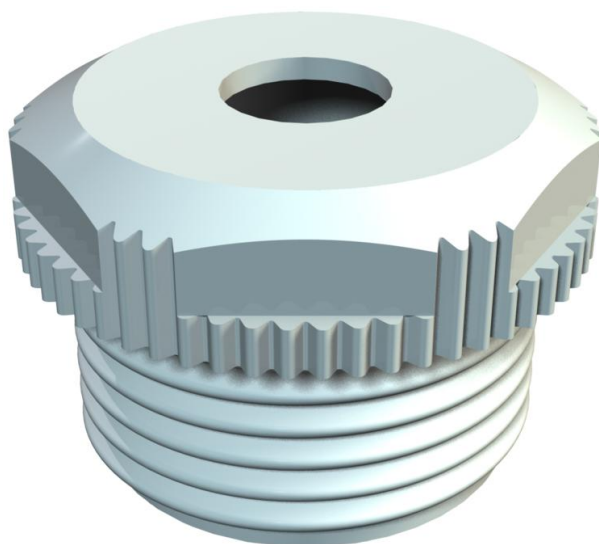


Technische fiche

Schroefdraadnippel, PG-schroefdraad, met opening

Artikelnummer: 2032112



Met open kabelinvoer.

Smoorspoelafdichting om in PG-schroefdraad te schroeven volgens DIN 40430.

Met zelfafdichtende conus aan schroefdraaduiteinde, daardoor geen aansluitdraad-dichtring vereist.

Bereikbare beschermingsgraad bij zorgvuldige installatie IP54.
Met open kabelinvoer.



PE Polyethyleen

Stamgegevens

Artikelnummer	2032112
Type	90 PG11 OF
Omschrijving 1	Schroefdraadnippel
Omschrijving 2	met opening
Fabrikant	OBO
Dimensie	PG11
Kleur	lichtgrijs; RAL 7035
Materiaal	Polyethyleen
Kleinste verkoop-eenheid	100
Eenheid van hoeveelheid	Stuk
Gewicht	0,161 kg
Eenheid gewicht	kg/100 paar

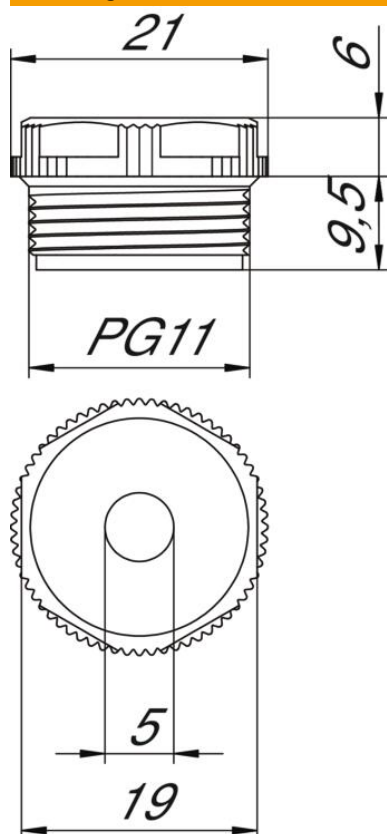
Technische fiche

Schroefdraadnippel, PG-schroefdraad, met opening

Artikelnummer: 2032112



Afmetingen



Maat D	5 mm
Afmeting e	21 mm
Maat L1	9,5 mm
Maat L2	6 mm

Technische gegevens

Lengte schroefdraad	9,5 mm
Afmetingen	Pg 11
Halogeenvrij	ja
Sleutelwijdte	19
Beschermingsgraad	IP54