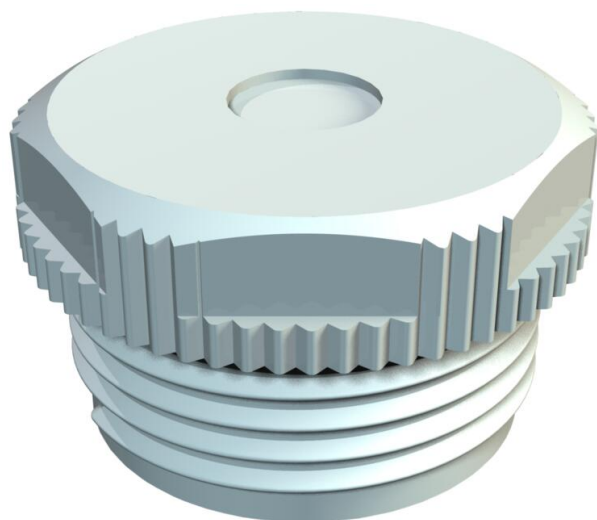


# Fiche technique

## Bague d'étanchéité à section, filetage PG avec membrane défonçable

Référence: 2032511



Avec membrane défonçable, l'ouverture D est ici prédécoupée, mais fermée.  
Passe-câble d'étanchéité pour le vissage dans le filetage PG selon la norme DIN 40430.

Avec cône autoétanchéifiant à l'extrémité du filetage, la bague d'étanchéité pour raccord fileté n'est pas requis.

Indice de protection possible si le montage est effectué soigneusement : IP 54  
Avec membrane défonçable, l'ouverture D est ici prédécoupée, mais fermée.



PE Polyéthylène

### Données sources

Référence	2032511
Type	90 PG11 DSMB
Désignation 1	Bague d'étanchéité à section
Désignation 2	avec membrane défonçable
Fabricant	OBO
Dimension	PG11
Coloris	gris clair ; RAL 7035
Matériau	Polyéthylène
Unité d'emballage minimale	100
Unité de mesure	Pièces
Poids	0,156 kg
Unité de poids	kg/100 paires

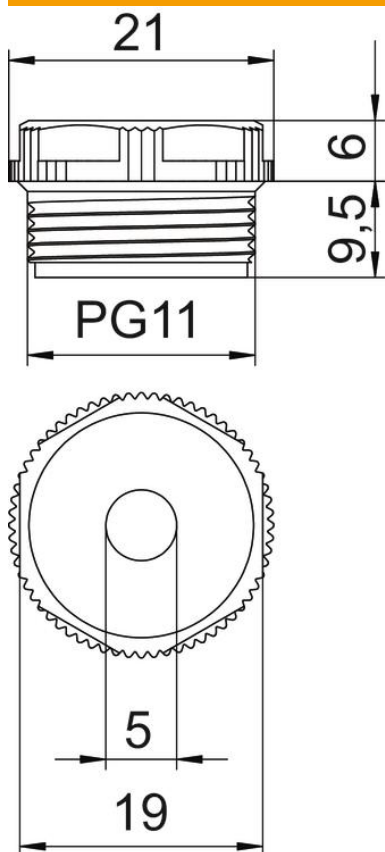
# Fiche technique

Bague d'étanchéité à section, filetage PG avec membrane défonçable

Référence: 2032511



## Dimensions



Cote D	5 mm
Dimension E	21 mm
Cote L1	9,5 mm
Cote L2	6 mm

## Caractéristiques techniques

Longueur du filetage	9,5 mm
Taille	Pg 11
Sans halogène	oui
Ouverture de clé	19
Indice de protection	IP54