

Technische fiche

Schroefdraadnippel, metrische schroefdraad, met doorstootmembraan

Artikelnummer: 2032384



Met doorstootmembraan, hierbij is de opening D voorgeperst, maar in eerste instantie gesloten.

Wurgafdichting voor het vastschroeven op metrische schroefdraad conform IEC 423.

Met zelfafdichtende conus aan schroefdraaduiteinde, daardoor geen aansluitdraad-dichtring vereist.

Bereikbare beschermingsgraad bij zorgvuldige installatie IP54.

Met doorstootmembraan, hierbij is de opening D voorgeperst, maar in eerste instantie gesloten.



PE Polyethyleen

Stamgegevens

Artikelnummer	2032384
Type	90 M25 GE
Omschrijving 1	Schroefdraadnippel
Omschrijving 2	met doorsteekmembraan
Fabrikant	OBO
Dimensie	M25
Kleur	lichtgrijs; RAL 7035
Materiaal	Polyethyleen
Kleinste verkoop-eenheid	50
Eenheid van hoeveelheid	Stuk
Gewicht	0,513 kg
Eenheid gewicht	kg/100 paar

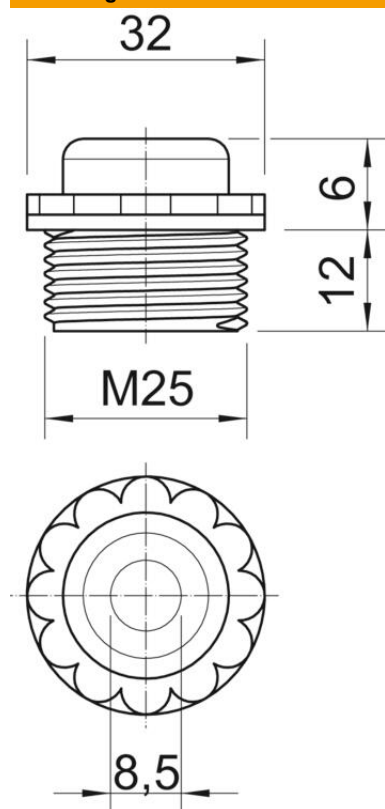
Technische fiche

Schroefdraadnippel, metrische schroefdraad, met doorstootmembraan

Artikelnummer: 2032384



Afmetingen



Maat D	8,5 mm
Afmeting e	32 mm
Maat L1	12 mm
Maat L2	6 mm

Technische gegevens

Lengte schroefdraad	12 mm
Afmetingen	M25
Halogeenvrij	ja
Sleutelwijdte	30
Beschermingsgraad	IP54