

Fiche technique

Clou à frapper OBO

Référence: 3105016



Acier trempé, brut, sans filet.



CE

St Acier

Données de base

Référence	3105016
Type	903 RB 15
Désignation 1	Cheville OBO
Désignation 2	Cheville à frapper, non fileté
Fabricant	OBO
Dimension	L15mm
Matériau	Acier
Unité d'emballage minimale	200
Unité de quantité	pc
Poids	0,295 kg
Unité de poids	kg/100 pc

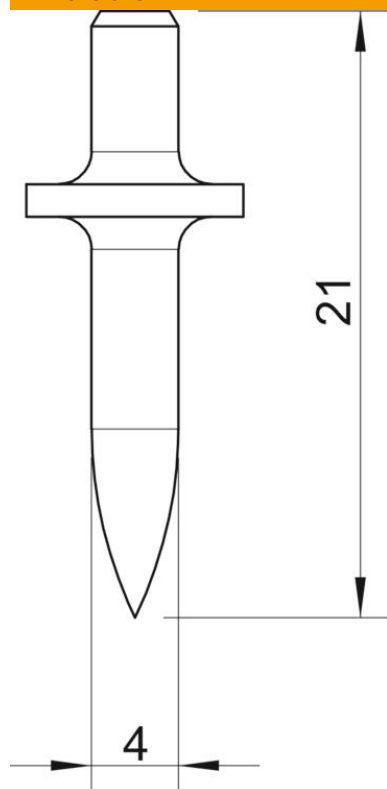
Fiche technique

Clou à frapper OBO

Référence: 3105016



Dimensions



Longueur	21 mm
Dimension d min.	4 mm
Cote L	21 mm

Caractéristiques techniques

Diamètre de bride trempé	10 mm
Longueur de tige	oui
	15