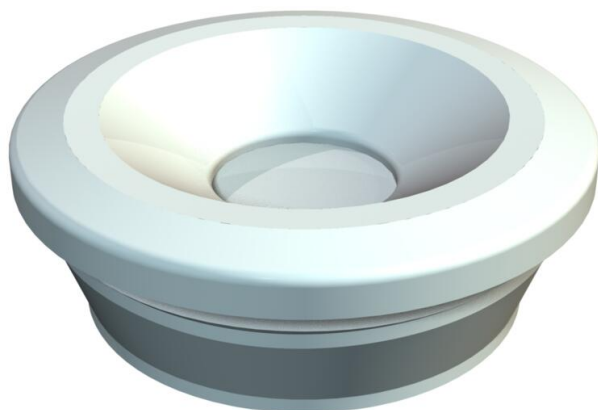


Fiche technique

Embout à membrane 89Blanc pur

Référence: 2012103



Raccord fileté d'introduction fermé avec membrane à percer pour les diamètres de câbles compris entre 7 et 13 mm. Idéal pour introduction aisée de câbles et conduits dans les boîtiers ou tôles de faible épaisseur.
Diamètre de perçage requis entre 18,5 et 19 mm, épaisseur de paroi max. de 1,8 mm.



EVA Éthylènevinylacétate

Données de base

Référence	2012103
Type	89 RW
Désignation 1	Embout à membrane
Fabricant	OBO
Dimension	Ø7-13mm
Couleur	blanc pur; RAL 9010
Matériau	Éthylènevinylacétate
Unité d'emballage minimale	100
Unité de quantité	pc
Poids	0,113 kg
Unité de poids	kg/100 pc

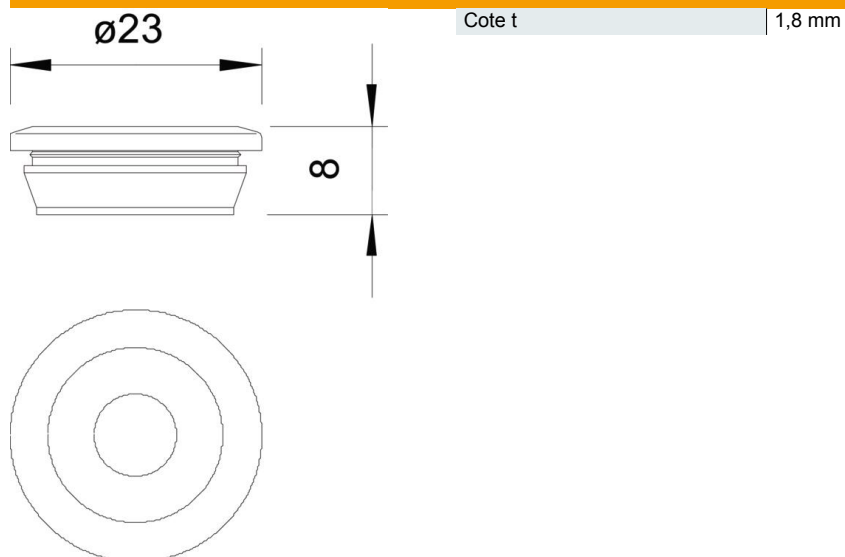
Fiche technique

Embout à membrane 89Blanc pur

Référence: 2012103



Dimensions



Caractéristiques techniques

Modèle	fermé
Résistant aux flammes	selon la norme VDE 0471/DIN 695 partie 2-1, température de test 650 °C
Pour diamètre max.	13 mm
Pour diamètre min.	7 mm
Pour épaisseur de mur max.	1,8
Pour épaisseur du mur min.	1,8
Taille	PG 11
Sans halogène	oui
Taille nominale PG	11