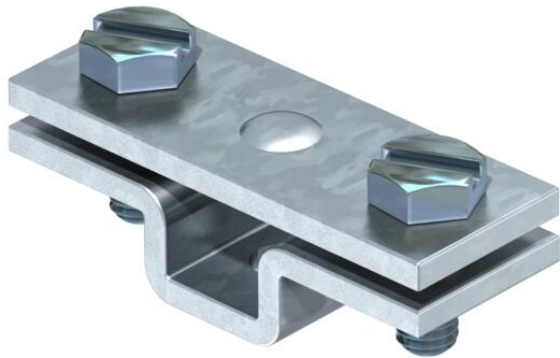


Fiche technique

Clip à écarteur pour méplat, avec trou de fixation Ø 7

Référence: 5032539



- Ajustement : FL 30 et FL 40
- Avec trou de fixation Ø 7 mm et 2 vis à tête hexagonale M6 x 16

St	Acier
FT	galvanisé à chaud par trempage

Données de base

Référence	5032539
Typee	832 30
Désignation 1	Collier d'écartement
Désignation 2	pour conducteur plat
Fabricant	OBO
Dimension	30mm
Matériau	Acier
Surface	galvanisé à chaud par trempage
Norme de surface	DIN EN ISO 1461
Unité d'emballage minimale	25
Unité de quantité	pc
Poids	7,416 kg
Unité de poids	kg/100 pc

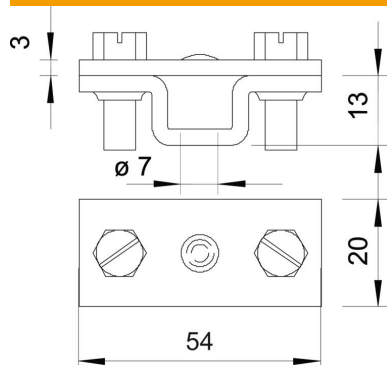
Fiche technique

Clip à écarteur pour méplat, avec trou de fixation $\varnothing 7$

Référence: 5032539



Dimensions



Cote B 55 mm

Caractéristiques techniques

Ajustement	max. FL30 mm
Plaque intermédiaire	non