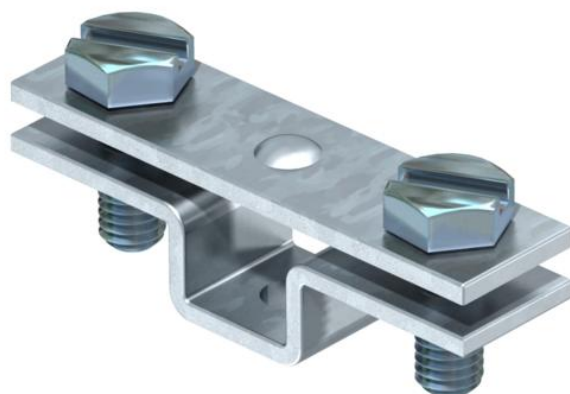


Fiche technique

Clip à écarteur pour méplat, avec raccord fileté M6

Référence: 5032245



- Ajustement : FL 30 et FL 40
- Avec raccord fileté M6 et 2 vis à tête hexagonale M6 x 16 (F)

St Acier

FT galvanisé à chaud par trempage

Données de base

Référence	5032245
Type	831 40 M6
Désignation 1	Collier d'écartement
Désignation 2	pour conducteur plat
Fabricant	OBO
Dimension	40mm
Matériau	Acier
Surface	galvanisé à chaud par trempage
Norme de surface	DIN EN ISO 1461
Unité d'emballage minimale	25
Unité de quantité	pc
Poids	3,88 kg
Unité de poids	kg/100 pc

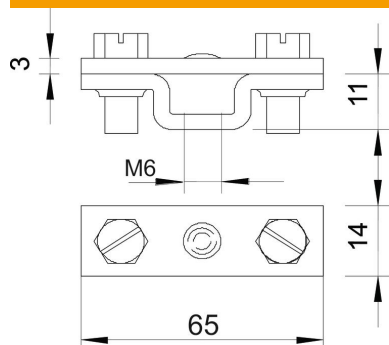
Fiche technique

Clip à écarteur pour méplat, avec raccord fileté M6

Référence: 5032245



Dimensions



Cote B | 65 mm

Caractéristiques techniques

Ajustement	max. FL40 mm
Plaque intermédiaire	non