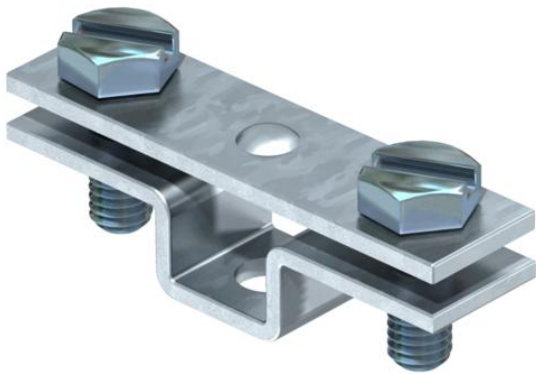


Fiche technique

Clip à écarteur pour méplat, avec trou de fixation Ø 6,5

Référence: 5032040



- Ajustement : FL 30 et FL 40
- Avec trou de fixation Ø 6,5 et 2 vis à tête hexagonale M6 x 16 (F)

St	Acier
FT	galvanisé à chaud par trempage

Données de base

Référence	5032040
Type	831 40
Désignation 1	Porte-conducteur
Désignation 2	pour conducteur plat
Fabricant	OBO
Dimension	40mm
Matériau	Acier
Surface	galvanisé à chaud par trempage
Norme de surface	DIN EN ISO 1461
Unité d'emballage minimale	25
Unité de quantité	pc
Poids	3,894 kg
Unité de poids	kg/100 pc

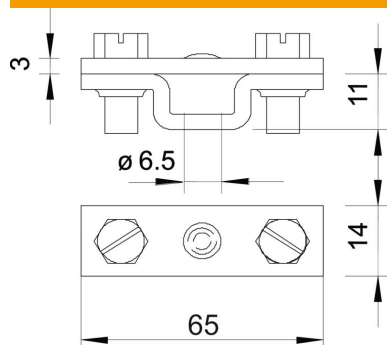
Fiche technique

Clip à écarteur pour méplat, avec trou de fixation Ø 6,5

Référence: 5032040



Dimensions



Cote B | 65 mm

Caractéristiques techniques

Dimensions du conducteur | max. 40 mm plat