

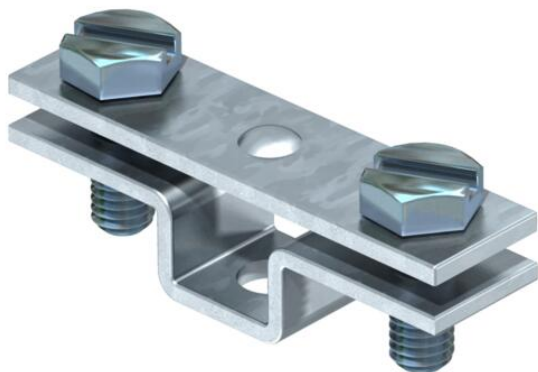
Fiche technique

Clip à écarteur pour méplat, avec trou de fixation Ø 6,5

Référence: 5032032



- Ajustement : FL 30 et FL 40
- Avec trou de fixation Ø 6,5 et 2 vis à tête hexagonale M6 x 16 (F)



| | |
|-----------|--------------------------------|
| St | Acier |
| FT | galvanisé à chaud par trempage |

Données de base

| | |
|----------------------------|--------------------------------|
| Référence | 5032032 |
| Type | 831 30 |
| Désignation 1 | Collier d'écartement |
| Désignation 2 | pour conducteur plat |
| Fabricant | OBO |
| Dimension | 30mm |
| Matériau | Acier |
| Surface | galvanisé à chaud par trempage |
| Norme de surface | DIN EN ISO 1461 |
| Unité d'emballage minimale | 25 |
| Unité de quantité | pc |
| Poids | 3,58 kg |
| Unité de poids | kg/100 pc |

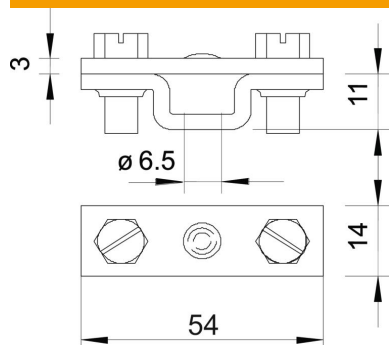
Fiche technique

Clip à écarteur pour méplat, avec trou de fixation Ø 6,5

Référence: 5032032



Dimensions



Cote B 54 mm

Caractéristiques techniques

| | |
|----------------------|--------------|
| Ajustement | max. FL30 mm |
| Plaque intermédiaire | non |