

Fiche technique

Collier d'écartement pour câbles et tubes 733 V4A

Référence: 1361679



*Taille M16 non adaptée aux machines à clouter.

*Les tailles M16 - PG16 ne conviennent pas aux dispositifs de fixation par boulons.



A4 Acier, inoxydable 1.4571

2B nu, traité

Données sources

Référence	1361679
Type	733 61 A4
Désignation 1	Collier d'écartement
Désignation 2	avec trou oblong
Fabricant	OBO
Dimension	53-61mm
Matériau	Acier, inoxydable 1.4571
Surface	nu, traité
Norme de surface	
Unité d'emballage minimale	20
Unité de mesure	Pièces
Poids	6,37 kg
Unité de poids	kg/100 paires

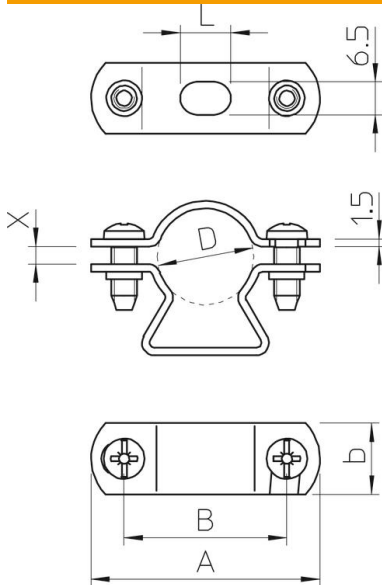
Fiche technique

Collier d'écartement pour câbles et tubes 733 V4A

Référence: 1361679



Dimensions



Cote A	96 mm
Cote B	78 mm
Cote b	18 mm
Cote D	61 mm
Cote L	14 mm
Cote x	12,5 mm

Caractéristiques techniques

Distance par rapport au mur	oui
Nombre de câbles/tubes	1
Modèle	fermé
Type de fixation	Trou de vis
Convient pour les espaces coupe-feu	oui
Taille	Pg48
Sans halogène	oui
Avec gaine en matière plastique	non
Dimension du trou	6,5 x 14 mm
épaisseur du matériau	1,5 mm
Vis	M5 x 18
Plage de serrage D max.	61 mm
Plage de serrage D min.	53 mm
Résistant aux UV	oui