

Fiche technique

Collier de fixation pour câbles et tubes 733 Alu

Référence: 1362534



*Taille M16 non adaptée aux machines à clouter.

*Les tailles M16 - PG16 ne conviennent pas aux dispositifs de fixation par boulons.



Alu aluminium

Données sources

Référence	1362534
Type	733 19 ALU
Désignation 1	Collier d'écartement
Désignation 2	avec trou oblong
Fabricant	OBO
Dimension	17-19mm
Matériau	aluminium
Unité d'emballage minimale	50
Unité de mesure	Pièces
Poids	1,02 kg
Unité de poids	kg/100 paires

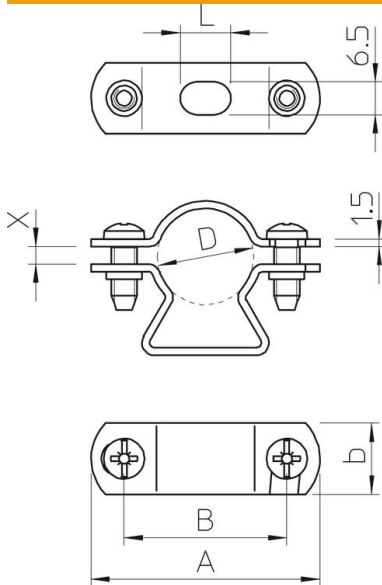
Fiche technique

Collier de fixation pour câbles et tubes 733 Alu

Référence: 1362534



Dimensions



Longueur	45 mm
Largeur	14 mm
Cote A	45 mm
Cote B	32 mm
Cote b	14 mm
Cote D	19 mm
Dimension d min.	19 mm
Cote L	10 mm
Cote x	10,25 mm

Caractéristiques techniques

Distance par rapport au mur	oui
Nombre de câbles/tubes	1
Modèle	fermé
Type de fixation	Trou de vis
Convient pour les espaces coupe-feu	non
Taille	Pg11
Sans halogène	oui
Avec gaine en matière plastique	non
Dimension du trou	6,5 x 10 mm
épaisseur du matériau	1,5 mm
Vis	M5 x 16
Plage de serrage D max.	19 mm
Plage de serrage D min.	17 mm
Résistant aux UV	oui