

Fiche technique

Collier d'écartement pour câbles et tubes 733 FT

Référence: 1361091



*Taille M16 non adaptée aux machines à clouter.

*Les tailles M16 - PG16 ne conviennent pas aux dispositifs de fixation par boulons.



St acier

FT galvanisé à chaud par trempage

Données sources

Référence	1361091
Type	733 13 FT
Désignation 1	Collier d'écartement
Désignation 2	avec trou oblong
Fabricant	OBO
Dimension	11-13mm
Matériau	acier
Surface	galvanisé à chaud par trempage
Norme de surface	DIN EN ISO 1461
Unité d'emballage minimale	50
Unité de mesure	Pièces
Poids	2,31 kg
Unité de poids	kg/100 paires

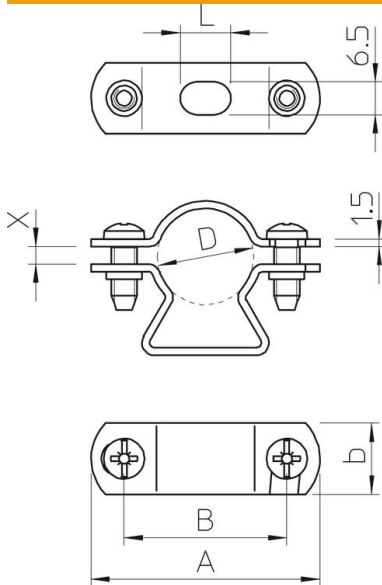
Fiche technique

Collier d'écartement pour câbles et tubes 733 FT



Référence: 1361091

Dimensions



Longueur	39 mm
Largeur	14 mm
Cote A	39 mm
Cote B	26 mm
Cote b	14 mm
Cote L	10 mm
Cote x	2,5 mm

Caractéristiques techniques

Distance par rapport au mur	oui
Nombre de câbles/tubes	1
Modèle	fermé
Type de fixation	Trou de vis
Convient pour les espaces coupe-feu	non
Taille	M12
Sans halogène	oui
Avec gaine en matière plastique	non
Dimension du trou	6,5 x 10 mm
épaisseur du matériau	1,5 mm
Vis	M5 x 12
Plage de serrage D max.	13 mm
Plage de serrage D min.	11 mm
Résistant aux UV	oui