

Fiche technique

Collier d'écartement pour câbles et tubes 732 avec raccord fileté

Référence: 1360639



Avec filetage M6.



St acier

GTP galvanisé, passivé transparent

Données sources

Référence	1360639
Type	732 63 GTP
Désignation 1	Collier d'écartement
Désignation 2	avec raccord fileté M6
Fabricant	OBO
Dimension	63mm
Matériau	acier
Surface	galvanisé, passivé transparent
Norme de surface	
Unité d'emballage minimale	25
Unité de mesure	Pièces
Poids	5 kg
Unité de poids	kg/100 paires

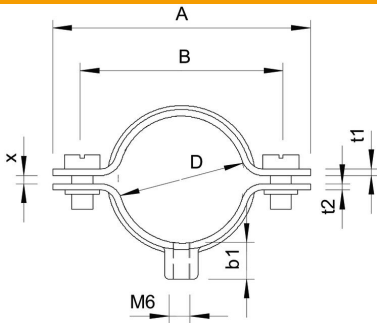
Fiche technique

Collier d'écartement pour câbles et tubes 732 avec raccord fileté

Référence: 1360639



Dimensions



Longueur	94 mm
Cote A	94 mm
Cote B	80 mm
Cote b1	9,2 mm
Dimension t1 (mm)	1,5
Dimension t2 (mm)	1,5
Cote x	2 mm

Caractéristiques techniques

Distance par rapport au mur	oui
Nombre de câbles/tubes	1
Modèle	fermé
Type de fixation	Raccord fileté
Convient pour les espaces coupe-feu	oui
Taille	M63
Sans halogène	oui
Avec gaine en matière plastique	non
Dimension du trou	M6 mm
épaisseur du matériau	1,5 mm
Vis	M5 x 14
Plage de serrage D max.	63 mm
Plage de serrage D min.	61 mm
Résistant aux UV	oui