

Fiche technique

Collier d'écartement pour câbles et tubes 732 avec raccord fileté

Référence: 1360604



Avec filetage M6.



St acier

GTP galvanisé, passivé transparent

Données sources

Référence	1360604
Type	732 60 GTP
Désignation 1	Collier d'écartement
Désignation 2	avec raccord fileté M6
Fabricant	OBO
Dimension	58-60mm
Matériau	acier
Surface	galvanisé, passivé transparent
Norme de surface	
Unité d'emballage minimale	25
Unité de mesure	Pièces
Poids	4,96 kg
Unité de poids	kg/100 paires

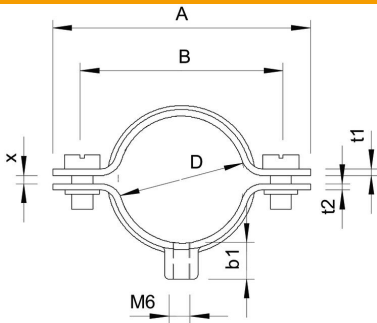
Fiche technique

Collier d'écartement pour câbles et tubes 732 avec raccord fileté

Référence: 1360604



Dimensions



Longueur	91 mm
Cote A	91 mm
Cote B	77 mm
Cote b1	8,5 mm
Dimension t1 (mm)	1,5
Dimension t2 (mm)	1,5
Cote x	2 mm

Caractéristiques techniques

Distance par rapport au mur	oui
Nombre de câbles/tubes	1
Modèle	fermé
Type de fixation	Raccord fileté
Convient pour les espaces coupe-feu	oui
Taille	PG48
Sans halogène	oui
Avec gaine en matière plastique	non
Dimension du trou	M6 mm
épaisseur du matériau	1,5 mm
Vis	M5 x 14
Plage de serrage D max.	60 mm
Plage de serrage D min.	58 mm
Résistant aux UV	oui