

Technische fiche

Afstandsklem voor kabels en buizen 732 met schroefdraa-
daansluiting V4A

Artikelnummer: 1360686



Met schroefdraad M6.



A4 Roestvast staal 1.4571

2B blank, nabehandeld

Stamgegevens

Artikelnummer	1360686
Type	732 50 A4
Omschrijving 1	Afstandklem
Omschrijving 2	met draadaansluiting M6
Fabrikant	OBO
Dimensie	48-50mm
Materiaal	Roestvast staal 1.4571
Oppervlak	blank, nabehandeld
Oppervlaktenorm	
Kleinste verkoop-eenheid	25
Eenheid van hoeveelheid	Stuk
Gewicht	4,045 kg
Eenheid gewicht	kg/100 paar

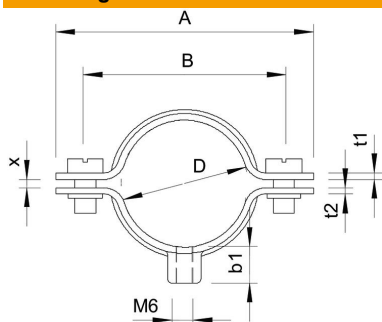
Technische fiche

Afstandsklem voor kabels en buizen 732 met schroefdraadaansluiting V4A

Artikelnummer: 1360686



Afmetingen



Lengte	81 mm
Maat A	81 mm
Maat B	67 mm
Maat b1	10 mm
Afmeting t1 (mm)	1,5
Afmeting t2 (mm)	1,5
Maat x	2 mm

Technische gegevens

Afstand tot de wand	ja
Aantal kabels/ buizen	1
Uitvoering	Gesloten
Type bevestiging	schroefdraadaansluiting
Geschikt in brandbeveiligingszone	ja
Afmetingen	M50
Halogeenvrij	ja
met kunststof mantel	nee
Gatgrootte	M6 mm
Materiaaldikte	1,5 mm
Schroef	M5 x 14
Spanbereik D max.	50 mm
Spanbereik D min.	48 mm
UV-bestendig	ja