

# Fiche technique

## Collier d'écartement pour câbles et tubes 732 avec raccord fileté

Référence: 1360388



Avec filetage M6.



**St** acier

**GTP** galvanisé, passivé transparent

### Données sources

Référence	1360388
Type	732 38 GTP
Désignation 1	Collier d'écartement
Désignation 2	avec raccord fileté M6
Fabricant	OBO
Dimension	36-38mm
Matériau	acier
Surface	galvanisé, passivé transparent
Norme de surface	
Unité d'emballage minimale	25
Unité de mesure	Pièces
Poids	3,49 kg
Unité de poids	kg/100 paires

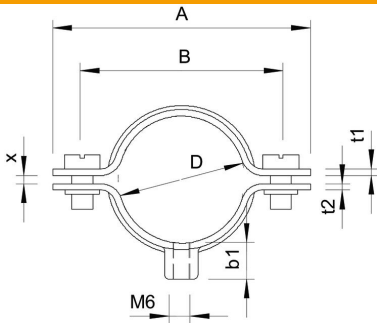
# Fiche technique

## Collier d'écartement pour câbles et tubes 732 avec raccord fileté

Référence: 1360388



### Dimensions



Longueur	69 mm
Cote A	69 mm
Cote B	55 mm
Cote b1	8,5 mm
Dimension t1 (mm)	1,5
Dimension t2 (mm)	1,5
Cote x	2 mm

### Caractéristiques techniques

Distance par rapport au mur	oui
Nombre de câbles/tubes	1
Modèle	fermé
Type de fixation	Raccord fileté
Convient pour les espaces coupe-feu	oui
Taille	PG29
Sans halogène	oui
Avec gaine en matière plastique	non
Dimension du trou	M6 mm
épaisseur du matériau	1,5 mm
Vis	M5 x 12
Plage de serrage D max.	38 mm
Plage de serrage D min.	36 mm
Résistant aux UV	oui