

Technische fiche

Afstandsklem voor kabels en buizen 732 met schroefdraa-
daansluiting V4A

Artikelnummer: 1360672



Met schroefdraad M6.



A4 Roestvast staal 1.4571

2B blank, nabehandeld

Stamgegevens

Artikelnummer	1360672
Type	732 33 A4
Omschrijving 1	Afstandsklem
Omschrijving 2	met draadaansluiting M6
Fabrikant	OBO
Dimensie	31-33mm
Materiaal	Roestvast staal 1.4571
Oppervlak	blank, nabehandeld
Oppervlaktenorm	
Kleinste verkoop-eenheid	25
Eenheid van hoeveelheid	Stuk
Gewicht	3,186 kg
Eenheid gewicht	kg/100 paar

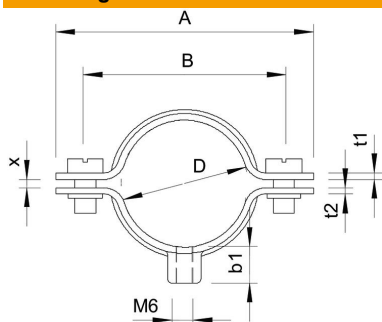
Technische fiche

Afstandsklem voor kabels en buizen 732 met schroefdraadaansluiting V4A

Artikelnummer: 1360672



Afmetingen



Lengte	64 mm
Maat A	64 mm
Maat B	50 mm
Maat b1	10 mm
Afmeting t1 (mm)	1,5
Afmeting t2 (mm)	1,5
Maat x	2 mm

Technische gegevens

Afstand tot de wand	ja
Aantal kabels/ buizen	1
Uitvoering	Gesloten
Type bevestiging voor diameter	schroefdraadaansluiting 31-33
Geschikt in brandbeveiligingszone	nee
Afmetingen	M32
Halogeenvrij met kunststof mantel	ja nee
Gatgrootte	M6 mm
Materiaaldikte	1,5 mm
Schroef	M5 x 12
Spanbereik D max.	33 mm
Spanbereik D min.	31 mm
UV-bestendig	ja