

Fiche technique

Collier d'écartement pour câbles et tubes 732 avec raccord fileté V4A

Référence: 1360672



Avec filetage M6.



A4 Acier, inoxydable 1.4571

2B nu, traité

Données sources

Référence	1360672
Type	732 33 A4
Désignation 1	Collier d'écartement
Désignation 2	avec raccord fileté M6
Fabricant	OBO
Dimension	31-33mm
Matériau	Acier, inoxydable 1.4571
Surface	nu, traité
Norme de surface	
Unité d'emballage minimale	25
Unité de mesure	Pièces
Poids	3,186 kg
Unité de poids	kg/100 paires

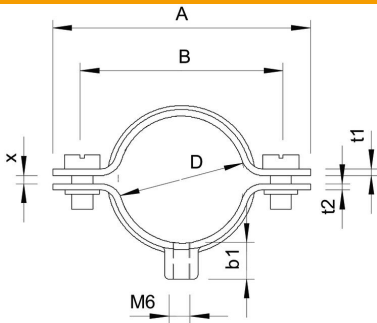
Fiche technique

Collier d'écartement pour câbles et tubes 732 avec raccord fileté V4A

Référence: 1360672



Dimensions



Longueur	64 mm
Cote A	64 mm
Cote B	50 mm
Cote b1	10 mm
Dimension t1 (mm)	1,5
Dimension t2 (mm)	1,5
Cote x	2 mm

Caractéristiques techniques

Distance par rapport au mur	oui
Nombre de câbles/tubes	1
Modèle	fermé
Type de fixation	Raccord fileté
pour un diamètre de	31-33
Convient pour les espaces coupe-feu	non
Taille	M32
Sans halogène	oui
Avec gaine en matière plastique	non
Dimension du trou	M6 mm
épaisseur du matériau	1,5 mm
Vis	M5 x 12
Plage de serrage D max.	33 mm
Plage de serrage D min.	31 mm
Résistant aux UV	oui