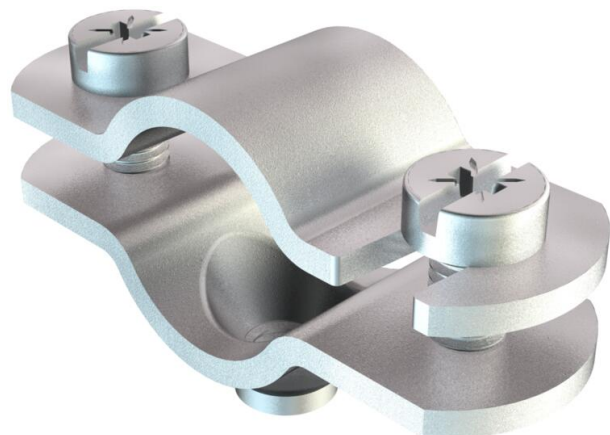


Fiche technique

Collier d'écartement à vis

Référence: 1366122



Avec filetage M6.



St	acier
G	galvanisé

Données sources

Référence	1366122
Type	731 W 12 G
Désignation 1	Collier d'écartement
Désignation 2	avec raccord fileté M6
Fabricant	OBO
Dimension	8-12mm
Matériau	acier
Surface	galvanisé
Norme de surface	EN ISO 19598 / EN ISO 4042
Unité d'emballage minimale	50
Unité de mesure	Pièces
Poids	2,47 kg
Unité de poids	kg/100 paires

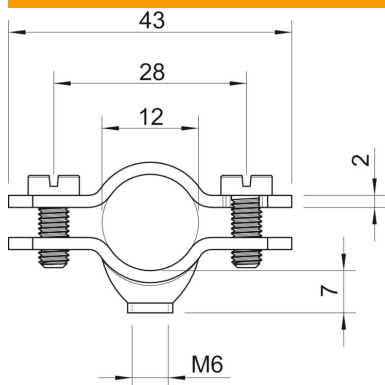
Fiche technique

Collier d'écartement à vis

Référence: 1366122



Dimensions



Longueur	43 mm
Cote A	43 mm
Cote B	28 mm
Cote D	12 mm
Dimension d min.	12 mm
Cote t	2 mm

Caractéristiques techniques

Nombre de câbles/tubes	1
Modèle	fermé
Type de fixation	Trou de vis
Convient pour les espaces coupe-feu	non
Sans halogène	non
Avec gaine en matière plastique	non
Dimension du trou	M6 mm
épaisseur du matériau	2 mm
Vis	M5 x 12
Plage de serrage D max.	12 mm
Plage de serrage D min.	8 mm
Résistant aux UV	oui