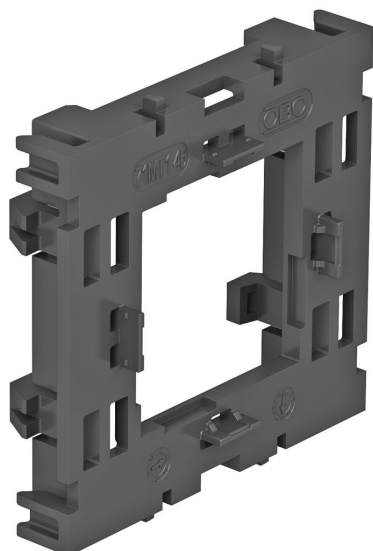


Fiche technique

Support de montage 71MT1, simple, pour Modul 45®

Référence: 6288572



Cadre de montage clipsable par l'avant pour systèmes informatiques Modul 45 et prises de courant à contact de protection Modul 45connect avec raccord Wieland.



PA Polyamide

Données de base

Référence	6288572
Type	71MT1 45
Désignation 1	Plaque de montage Module 45
Désignation 2	modèle ouvert
Fabricant	OBO
Dimension	15x76x71
Couleur	gris clair; RAL 7035
Matériau	Polyamide
Unité d'emballage minimale	10
Unité de quantité	pc
Poids	2 kg
Unité de poids	kg/100 pc

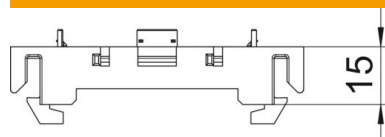
Fiche technique

Support de montage 71MT1, simple, pour Modul 45®

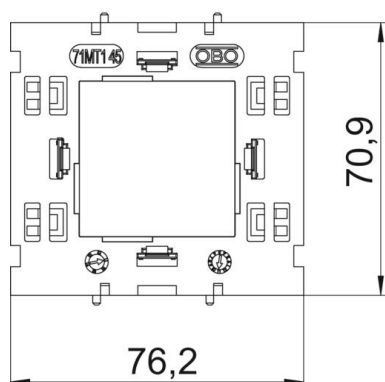
Référence: 6288572



Dimensions



Longueur	71 mm
Largeur	76 mm
Hauteur	15 mm



Caractéristiques techniques

Nombre d'unités	1
Modèle	ouverte
Bande de fixation	autres
Sans halogène	oui
Avec kit de raccordement	non
type de montage du boîtier	Avant
Type de montage appareil d'installation	clipser
Possibilité de décharge de traction	non