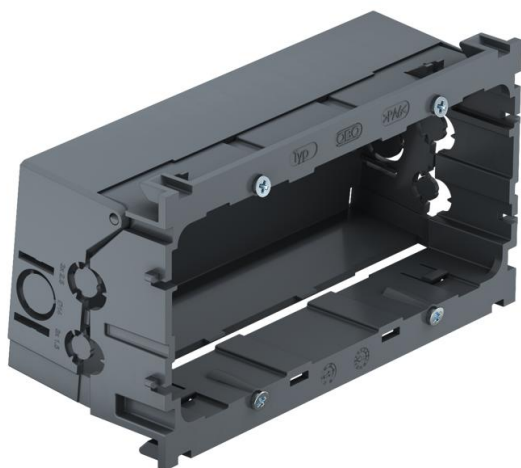


Technische fiche

Apparaatinbouwdoos 71GD7-2, dubbel

Artikelnummer: 6288608



Frontborgende apparatuurinbouwdoos voor standaard schakelaarprogramma's voor inbouw van 2 enkelvoudige installatieapparaten of een meervoudige contactdoos. Met wegklapbare- en indien nodig ook verwijderbare bodem voor tijdbesparende kabelaanluiting en met toevoeropeningen voor kabeldiameters tot 14 mm. Halogeenvrije uitvoering. Verticale bevestigingsrail 60 mm.



PA Polyamide

Stamgegevens

Artikelnummer	6288608
Type	71GD7-2
Omschrijving 1	Apparatuurinbouwdoos
Omschrijving 2	dubbel
Fabrikant	OBO
Dimensie	51x76x142
Kleur	Grijs; RAL 7011
Materiaal	Polyamide
Kleinste verkoop-eenheid	2
Eenheid van hoeveelheid	Stuk
Gewicht	8,2 kg
Eenheid gewicht	kg/100 paar

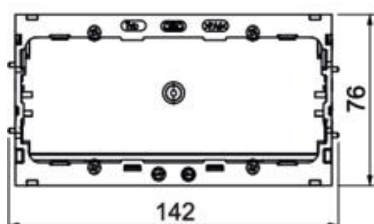
Technische fiche

Apparaatbouwdoos 71GD7-2, dubbel

Artikelnummer: 6288608



Afmetingen



Lengte	142 mm
Breedte	76 mm
Hoogte	51 mm

Technische gegevens

Aantal eenheden	2
Uitvoering	Gesloten
Bevestigingsspoor	Overige
Halogeenvrij	ja
Met aansluitruimte	ja
Montagetype doos	Front
Montagetype installatieapparatuur	Bouten
Treklastingsmogelijkheid	ja