

Fiche technique

Clip à écarteur pour méplat, avec vis à bois

Référence: 5030242



- Ajustement : FL 30 et FL 40
- Avec 2 vis à tête cylindrique M5 x 12 (G) et contre-plaque
- Avec vis à bois

St Acier

G galvanisé

Données de base

Référence	5030242
Type	708 40 HG
Désignation 1	Collier d'écartement
Désignation 2	avec vis à bois
Fabricant	OBO
Dimension	40mm
Matériau	Acier
Surface	galvanisé
Norme de surface	EN ISO 19598 / EN ISO 4042
Unité d'emballage minimale	50
Unité de quantité	pc
Poids	2,827 kg
Unité de poids	kg/100 pc

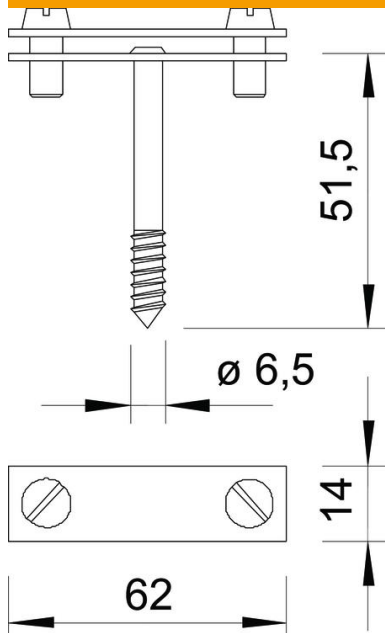
Fiche technique

Clip à écarteur pour méplat, avec vis à bois

Référence: 5030242



Dimensions



Cote B	62 mm
--------	-------

Caractéristiques techniques

Ajustement	max. FL40 mm
Plaque intermédiaire	non