

# Fiche technique

## Clip à écarteur pour méplat, avec pointe carrée

Référence: 5030021



- Ajustement : FL 30 et FL 40
- Avec 2 vis à tête cylindrique M5 x 12 (G) et contre-plaque
- Avec broche carrée

**St** Acier

**G** galvanisé

### Données de base

Référence	5030021
Type	708 30 SP
Désignation 1	Collier d'écartement
Désignation 2	avec pointe
Fabricant	OBO
Dimension	30mm
Matériau	Acier
Surface	galvanisé
Norme de surface	EN ISO 19598 / EN ISO 4042
Unité d'emballage minimale	50
Unité de quantité	pc
Poids	3,148 kg
Unité de poids	kg/100 pc

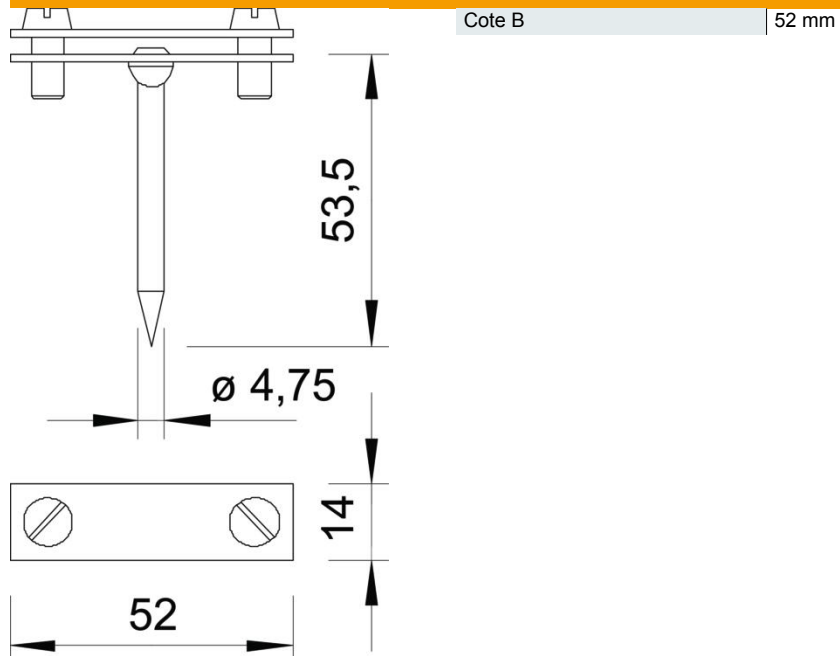
# Fiche technique

Clip à écarteur pour méplat, avec pointe carrée

Référence: 5030021



## Dimensions



## Caractéristiques techniques

Ajustement	max. FL30 mm
Plaque intermédiaire	non