

Technische fiche

Steekklem, 5-polig

Artikelnummer: 2054507



Getest conform EN 60998
Schroefloze klem voor de aansluiting van eenaderige geleiders.

Nom. doorsnede:
5 x 0,5 mm² - 2,5 mm² massieve ader

5 x 1,5 mm² - 2,5 mm² starre meerdradige ader
Nom. spanning 450 V
Nom. stroom 24 A
Striplengte: 8-9 mm
Testpenning: fasetester en testpen (max. Ø 2 mm)
Max. toegestane omgevingstemperatuur conform EN 60998: 90 °C.

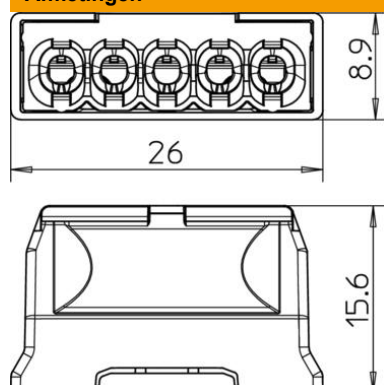


PA Polyamide

Stamgegevens

Artikelnummer	2054507
Type	61 525 LGR
Omschrijving 1	Steekklem
Omschrijving 2	Schroefloze klem
Fabrikant	OBO
Dimensie	5x2,5mm ²
Kleur	lichtgrijs; RAL 7035
Materiaal	Polyamide
Kleinste verkoop-eenheid	100
Eenheid van hoeveelheid	Stuk
Gewicht	0,3 kg
Eenheid gewicht	kg/100 paar

Afmetingen



Lengte	26 mm
Breedte	15,6 mm
Hoogte	8,9 mm

Technische fiche

Steekklem, 5-polig

Artikelnummer: 2054507



Technische gegevens

Aansluitbare aderdiameter massief max.	2,5 mm ²
Aansluitbare aderdiameter massief min.	0,5 mm ²
Aansluitbare aderdiameter meeraderig max.	2,5 mm ²
Aansluitbare aderdiameter meeraderig min.	1,5 mm ²
Aantal klemmen	5
moeilijk ontvlambaar	volgens VDE 0471/DIN 695 deel 2-1, testtemperatuur 850°C
Geschikt voor flexibele ader	nee
Geschikt voor massieve ader	nee
Geschikt voor meeraderige geleiders	ja
Met bedieningshendels	nee
Nominale doorsnede max.	2,5 mm ²
Nominale doorsnede min.	0,5 mm ²
Nominale spanning	450 V
Nominale stroom	24 A
Aantal polen	5
Doorsnede	5 x 0,5 mm ² - 2,5 mm ² massieve ader 5 x 1,5 mm ² - 2,5 mm ² starre meerdradige ader mm ²
Temperatuurbereik max.	90 °C
Temperatuurbereik min.	-5 °C