

# Fiche technique

## Bornes à fiche à 5 pôles

Référence: 2054507



Testé selon EN 60998  
Borne sans vis pour le raccordement de conducteurs unifilaires.

Tension nominale :  
3 conducteurs monofilaires de 0,5mm<sup>2</sup> - 2,5mm<sup>2</sup>  
3 conducteurs multifilaires rigides de 0,5mm<sup>2</sup> - 2,5mm<sup>2</sup>  
Tension nominale 450 V  
Courant nominal 24 A  
Longueur à dénuder : 8-9 mm  
Ouverture de contrôle : tournevis testeur et broche de contrôle (Ø max.2mm)

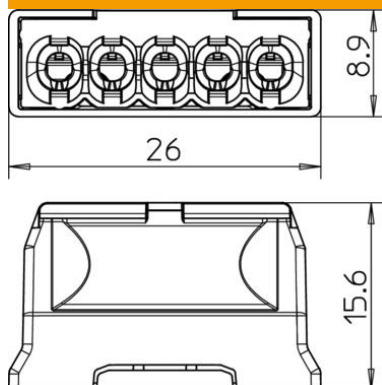


PA polyamide

### Données sources

Référence	2054507
Type	61 525 LGR
Désignation 1	Borne de connexion
Désignation 2	sans vis
Fabricant	OBO
Dimension	5x2,5mm <sup>2</sup>
Coloris	gris clair ; RAL 7035
Matériau	polyamide
Unité d'emballage minimale	100
Unité de mesure	Pièces
Poids	0,3 kg
Unité de poids	kg/100 paires

### Dimensions



Longueur	26 mm
Largeur	15,6 mm
Hauteur	8,9 mm

# Fiche technique

## Bornes à fiche à 5 pôles

Référence: 2054507



### Caractéristiques techniques

Section raccordable de conducteur à un fil max.	2,5 mm <sup>2</sup>
Section raccordable de conducteur à un fil min.	0,5 mm <sup>2</sup>
Section raccordable de conducteur à plusieurs fils max.	2,5 mm <sup>2</sup>
Section raccordable de conducteur à plusieurs fils min.	1,5 mm <sup>2</sup>
Nombre de points de raccordement	5
résistant aux flammes	selon la norme VDE 0471/DIN 695 partie 2-1, température de test 850 °C
Convient pour conducteurs flexibles	non
Convient pour conducteurs massifs	non
Convient pour conducteurs multifilaires	oui
Avec leviers d'actionnement	non
Section nominale max.	2,5 mm <sup>2</sup>
Section nominale min.	0,5 mm <sup>2</sup>
Tension nominale	450 V
Courant nominal	24 A
Nombre de pôles	5
Section	5 conducteurs monofilaires de 0,5 mm <sup>2</sup> - 2,5 mm <sup>2</sup> 5 conducteurs multifilaires rigides de 1,5 mm <sup>2</sup> - 2,5 mm <sup>2</sup> mm <sup>2</sup>
Plage de températures d'utilisation max.	90 °C
Plage de températures d'utilisation min.	-5 °C