

Fiche technique

Borne à fiche universelle, 5 pôles

Référence: 2054458



Testé selon EN 60998

Pince sans vis pour connecter les conducteurs électriques. Le type de conducteur peut être au choix flexible, multifilaires ou rigide.

Lors de l'utilisation d'échelles rigides, il n'est pas nécessaire d'ouvrir le levier de déverrouillage. Le conducteur peut être directement introduit dans la borne.

Pour retirer l'échelle, ouvrez simplement le levier de déverrouillage. Le fil s'extrait sans difficulté.

Tension nominale :

2 x 0,2 - 2,5 mm² conducteurs monofilaires / multifilaires

Tension nominale 600 V

Courant nominal 20 A

Longueur à dénuder : 9 mm (+1 mm)

Ouverture de contrôle : tournevis testeur et broche de contrôle (Ø max. 2 mm)

aisément accessible au niveau de la partie supérieure de la borne

Température ambiante maximale admise selon EN 60998 : 85 °C.

Données techniques UL (USA)

Tension nominale 600 V

Courant nominal 20 A

Plage de serrage AWG 14-24

Temp ambiante. Max 105 °C



PC polycarbonate

Données sources

Référence	2054458
Type	61 525 FL
Désignation 1	Borne automatique à levier
Désignation 2	5 entrées 0.5 à 2.5mm ²
Fabricant	OBO
Dimension	0,2-2,5mm ²
Coloris	transparent
Matériau	polycarbonate
Unité d'emballage minimale	50
Unité de mesure	Pièces
Poids	0,41 kg
Unité de poids	kg/100 paires

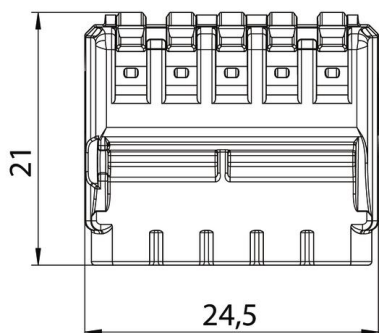
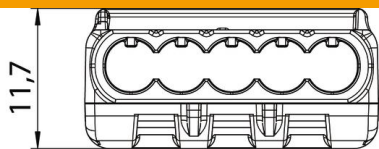
Fiche technique

Borne à fiche universelle, 5 pôles

Référence: 2054458



Dimensions



Longueur	24,5 mm
Largeur	21 mm
Hauteur	11,7 mm

Caractéristiques techniques

Section raccordable de conducteur à un fil max.	2,5 mm ²
Section raccordable de conducteur à un fil min.	0,2 mm ²
Section raccordable de conducteur à plusieurs fils max.	2,5 mm ²
Section raccordable de conducteur à plusieurs fils min.	0,2 mm ²
Nombre de points de raccordement	5
résistant aux flammes	selon la norme VDE 0471/DIN 695 partie 2-1, température de test 850 °C
Convient pour conducteurs flexibles	oui
Convient pour conducteurs massifs	oui
Convient pour conducteurs multifilaires	oui
Matériau d'isolation	Thermoplast
Avec leviers d'actionnement	oui
Section nominale max.	2,5 mm ²
Section nominale min.	0,2 mm ²
Tension nominale	450 V
Courant nominal	24 A
Nombre de pôles	1
Section	5 x 0,2 - 2,5 mm ² conducteurs monofilaires / multifilaires mm ²
Plage de températures d'utilisation max.	85 °C
Plage de températures d'utilisation min.	-5 °C