

Technische fiche

Universele steekklem, 2-polig

Artikelnummer: 2054450



Getest volgens EN 60998

Schroefloze klem voor het aansluiten van elektrische geleiders. Het soort geleider kan naar keuze soepel, meerdrads of massief zijn.

Bij gebruik van starre ladders is het niet nodig om de ontgrendelingshendel te openen. De ader kan direct in de klem worden gestoken.

Om de ladder uit te trekken, opent u gewoon de ontgrendelingshendel. De ader kan dan probleemloos worden uitgetrokken.

Nominale doorsnede:

<% AID: 528: waarde%>

Nominale spanning 450 V

Nominale stroom 24 A

Striplengte: 9 mm (+1 mm)

Testopening: fasetester en testpin (max. Ø 2 mm) zeer gemakkelijk toegankelijk aan de bovenzijde van de terminal

Max. Toegestane omgevingstemperatuur volgens EN 60998: -5 tot +85°C.

Specificaties UL (VS)
Nominale spanning 300V
Klembereik AWG 24-12
omgevingstemp. max. 105°C



PC Polycarbonaat

Stamgegevens

Artikelnummer	2054450
Type	61 225 FL
Omschrijving 1	Universele steekklem
Omschrijving 2	voor 2 aders
Fabrikant	OBO
Dimensie	0,2-2,5mm ²
Kleur	transparant
Materiaal	Polycarbonaat
Kleinste verkoop-eenheid	100
Eenheid van hoeveelheid	Stuk
Gewicht	0,2 kg
Eenheid gewicht	kg/100 paar

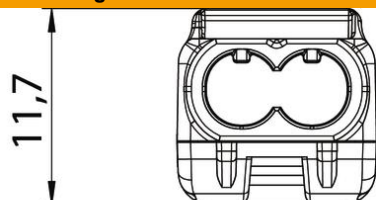
Technische fiche

Universele steekklem, 2-polig

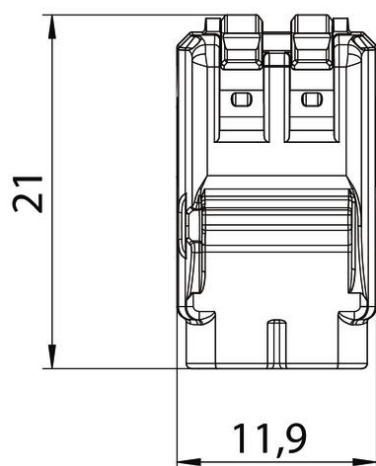
Artikelnummer: 2054450



Afmetingen



Lengte	11,9 mm
Breedte	21 mm
Hoogte	11,7 mm



Technische gegevens

Aansluitbare aderdiameter massief max.	2,5 mm ²
Aansluitbare aderdiameter massief min.	0,2 mm ²
Aansluitbare aderdiameter meeraderig max.	2,5 mm ²
Aansluitbare aderdiameter meeraderig min.	0,2 mm ²
Aantal klemmen	2
moelijk ontvlambaar	volgens VDE 0471/DIN 695 deel 2-1, testtemperatuur 850°C
Geschikt voor flexibele ader	ja
Geschikt voor massieve ader	ja
Geschikt voor meeraderige geleiders	ja
Kunststof	Thermoplast
Met bedieningshendels	ja
Nominale doorsnede max.	2,5 mm ²
Nominale doorsnede min.	0,2 mm ²
Nominale spanning	450 V
Nominale stroom	24 A
Aantal polen	1
Doorsnede	2 x 0,2 - 2,5 mm ² meeraderige/massieve ader mm ²
Temperatuurbereik max.	85 °C

Technische fiche

Universele steekklem, 2-polig

Artikelnummer: 2054450



Technische gegevens

Temperatuurbereik min. | -5 °C