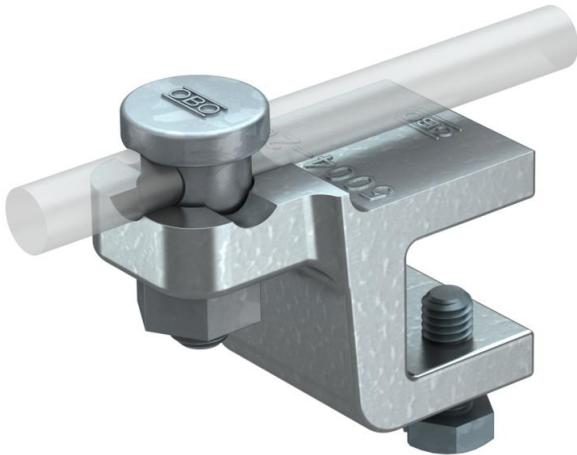


Fiche technique

Pince de serrage 10-20 mm

Référence: 5304504



- Épaisseur de bride jusqu'à 12 mm ou 10-20 mm selon le modèle
- Avec vis de serrage de contact Fix 5000 prémontée
- Avec 2 vis à tête hexagonale M8 x 20, vis en acier, galvanisé à chaud
- Corps de serrage en fonte malléable, galvanisée à chaud
- Montage du conducteur rond verticalement ou transversalement par rapport à la construction
- Correspond aux exigences VDE 0185-305 (CEI 62305)



SG

cast steel

FT

galvanisé à chaud par trempage

Données sources

| | |
|----------------------------|--------------------------------|
| Référence | 5304504 |
| Type | 5004 DIN-FT 20 |
| Désignation 1 | Pince de serrage |
| Désignation 2 | Fix-Kontakt |
| Fabricant | OBO |
| Dimension | 20mm |
| Matériau | Fonte d'acier |
| Surface | galvanisé à chaud par trempage |
| Norme de surface | DIN EN ISO 1461 |
| Unité d'emballage minimale | 10 |
| Unité de mesure | Pièces |
| Poids | 30,6 kg |
| Unité de poids | kg/100 paires |

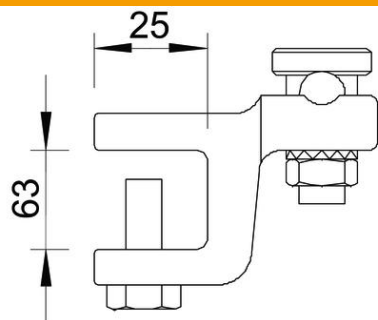
Fiche technique

Pince de serrage 10-20 mm

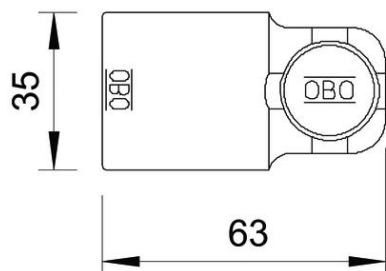
Référence: 5304504



Dimensions



| | |
|-------------|-------|
| Cote L | 63 mm |
| Dimension T | 25 mm |



Caractéristiques techniques

| | |
|-----------------------------------------|--------------------|
| Type de vis de fixation | Vis de serrage |
| Type de raccord | Raccord de serrage |
| Capacité de charge de courant de foudre | N/50 kA |
| Convient pour le raccordement | autres |
| Ajustement | Rd 8-10 mm |
| Plaque intermédiaire | non |
| Plage de serrage max. | 20 mm |
| Plage de serrage min. | 10 mm |