

Technische fiche

Opstaande rand- en constructieklem 10-20 mm

Artikelnummer: 5304407



- Flensdikte tot 12 of 10-20 mm
- Met voormonteerde Fix-klembout 5000
- Met 2 zeskantbouten M8 x 20, bouten van staal, vuurverzinkt
- Klemmenblok van smeedbaar gietijzer, vuurverzinkt
- Montage van de ronde geleider verticaal of dwars op de constructie mogelijk
- Voldoet aan de eisen van norm NEN-EN-IEC 62305



SG cast steel

FT thermisch verzinkt

Stamgegevens

| | |
|--------------------------|--------------------|
| Artikelnummer | 5304407 |
| Type | 5004 DIN-FT 12 |
| Omschrijving 1 | Flenskleem |
| Omschrijving 2 | Fix-contact |
| Fabrikant | OBO |
| Dimensie | 12mm |
| Materiaal | Gietstaal |
| Oppervlak | thermisch verzinkt |
| Oppervlaktenorm | DIN EN ISO 1461 |
| Kleinste verkoop-eenheid | 10 |
| Eenheid van hoeveelheid | Stuk |
| Gewicht | 18,73 kg |
| Eenheid gewicht | kg/100 paar |

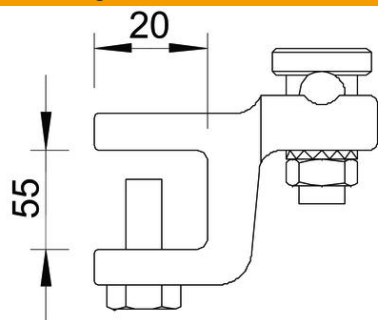
Technische fiche

Opstaande rand- en constructieklem 10-20 mm

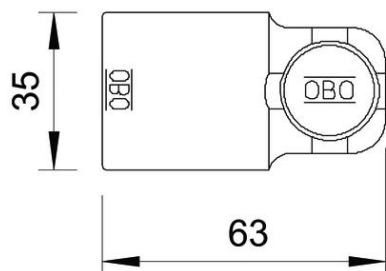
Artikelnummer: 5304407



Afmetingen



| | |
|------------|-------|
| Maat L | 55 mm |
| Afmeting t | 20 mm |



Technische gegevens

| | |
|----------------------------|---------------|
| Type bevestigingsbout | Klemschroef |
| Type verbinder | Klemverbinder |
| Bliksemstroombestendigheid | N/50 kA |
| Geschikt voor verbinding | Overige |
| Passing | Rd 8-10 mm |
| Tussenplaat | nee |
| Klembereik max. | 12 mm |