

# Technische fiche

DIN-rail 15 x 5 mm

Artikelnummer: 1115282



DIN-rail 15 x 5 mm conform DIN EN 60715 (vroeger DIN EN 50045).



**St** Staal

**GTP** galvanisch verzinkt, transparant gepassiveerd

## Stamgegevens

Artikelnummer	1115282
Type	46277 T350 Q GTP
Omschrijving 1	DIN-rail
Omschrijving 2	voor klemsteenbevestiging
Fabrikant	OBO
Dimensie	161x15x7,5
Materiaal	staal
Oppervlak	galvanisch verzinkt, transparant gepassiveerd
Oppervlaktenorm	
Kleinste verkoop-eenheid	10
Eenheid van hoeveelheid	Stuk
Gewicht	2,767 kg
Eenheid gewicht	kg/100 paar

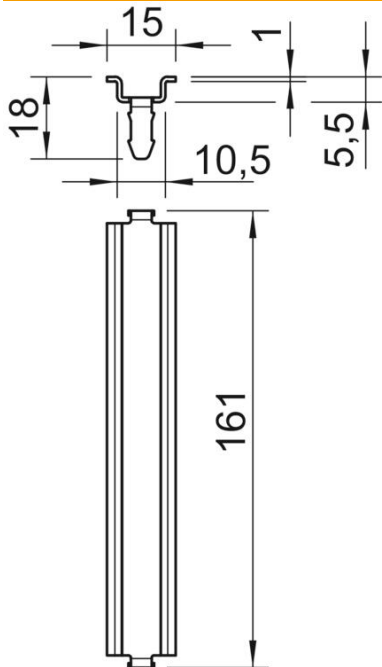
# Technische fiche

DIN-rail 15 x 5 mm

Artikelnummer: 1115282



## Afmetingen



Lengte	161 mm
Breedte	15 mm
Hoogte	5 mm

## Technische gegevens

Uitvoering	voor T350 dwars
Uitvoering rails	Draagrail DIN EN 60715
Gatvorm (ETIM)	zonder
Materiaaldikte	1 mm