

# Fiche technique

Rail DIN profilé 15 x 5 mm

Référence: 1115278



Rail DIN profilé 15 x 5 mm selon la norme DIN EN 60715 (anciennement DIN EN 50045).



**St** acier

**GTP** galvanisé, passivé transparent

## Données sources

Référence	1115278
Type	46277 T250 L GTP
Désignation 1	Rail DIN
Désignation 2	access. de mise à la terre
Fabricant	OBO
Dimension	189x15x7,5
Matériau	acier
Surface	galvanisé, passivé transparent
Norme de surface	
Unité d'emballage minimale	10
Unité de mesure	Pièces
Poids	3,27 kg
Unité de poids	kg/100 paires

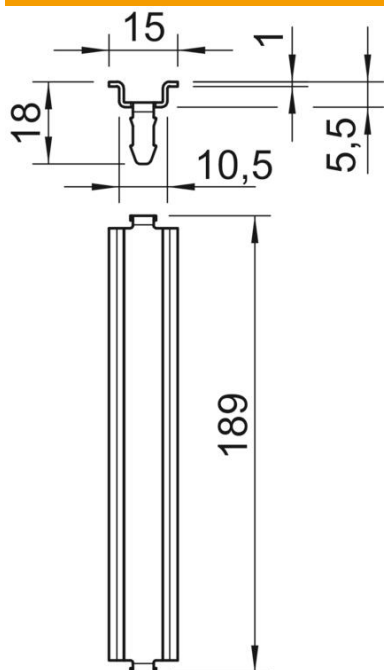
# Fiche technique

Rail DIN profilé 15 x 5 mm

Référence: 1115278



## Dimensions



Longueur	189 mm
Largeur	15 mm
Hauteur	5 mm

## Caractéristiques techniques

Modèle	pour T250 longitudinal
Modèle Rails	Rail de support DIN EN 60715
Forme de l'orifice (ETIM)	sans
épaisseur du matériau	1 mm