

Technische fiche

DIN-rail 15 x 5 mm

Artikelnummer: 1115270



DIN-rail 15 x 5 mm conform DIN EN 60715 (vroeger DIN EN 50045).



St Staal

GTP galvanisch verzinkt, transparant gepassiveerd

Stamgegevens

Artikelnummer	1115270
Type	46277 T160 Q GTP
Omschrijving 1	DIN-rail
Omschrijving 2	voor klemsteenbevestiging
Fabrikant	OBO
Dimensie	99x15x7,4
Materiaal	staal
Oppervlak	galvanisch verzinkt, transparant gepassiveerd
Oppervlaktenorm	
Kleinste verkoop-eenheid	10
Eenheid van hoeveelheid	Stuk
Gewicht	1,77 kg
Eenheid gewicht	kg/100 paar

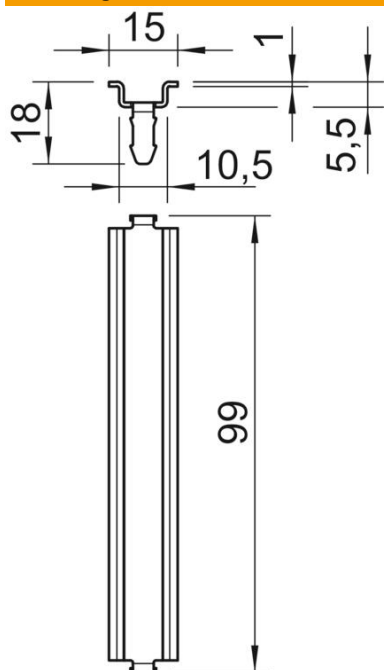
Technische fiche

DIN-rail 15 x 5 mm

Artikelnummer: 1115270



Afmetingen



Lengte	99 mm
Breedte	15 mm
Hoogte	5 mm

Technische gegevens

Uitvoering	voor T160 dwars en T100 lang
Uitvoering rails	Draagrail DIN EN 60715
Gatvorm (ETIM)	zonder
Materiaaldikte	1 mm