

# Fiche technique

## Cheville à bascule

Référence: 3482014



2 rondelles et 2 écrous hexagonaux, avec tige filetée.

CE

**St** acier

**G** galvanisé

### Données sources

Référence	3482014
Type	453 M6x100 G
Désignation 1	Piton à bascule
Fabricant	OBO
Dimension	M6x100mm
Matériau	acier
Surface	galvanisé
Norme de surface	EN ISO 19598 / EN ISO 4042
Unité d'emballage minimale	50
Unité de mesure	Pièces
Poids	5,25 kg
Unité de poids	kg/100 paires

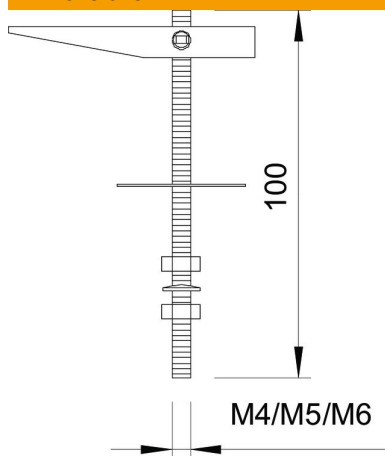
# Fiche technique

## Cheville à bascule

Référence: 3482014



### Dimensions



Longueur	100 mm
----------	--------

### Caractéristiques techniques

Modèle	avec tige filetée
Trou de perçage	16 mm
Diamètre de perçage min.	16 mm
Charge de rupture	0,7 kN
Filetage	M6
Type de filetage	métrique
Avec rondelle plate	oui
Bague protectrice pour la céramique	non